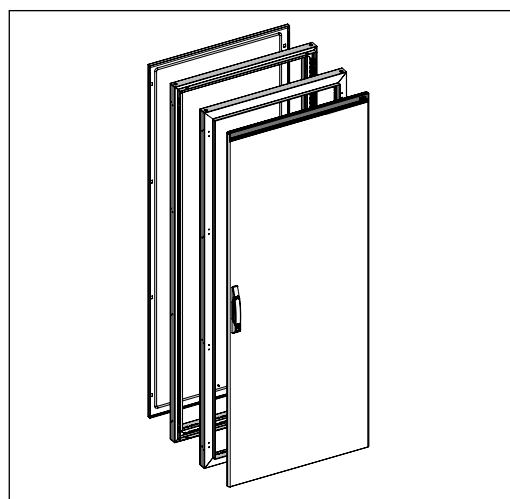


ШАГ 1 - ПЕРЕДНЯЯ И ЗАДНЯЯ РАМЫ



Материал :

Сварные рамы : Оцинкованная сталь 1,5 мм + порошкое покрытие RAL 7035

Передняя дверь : Низкоуглеродистая сталь 1,5 мм + порошковое покрытие RAL 7035

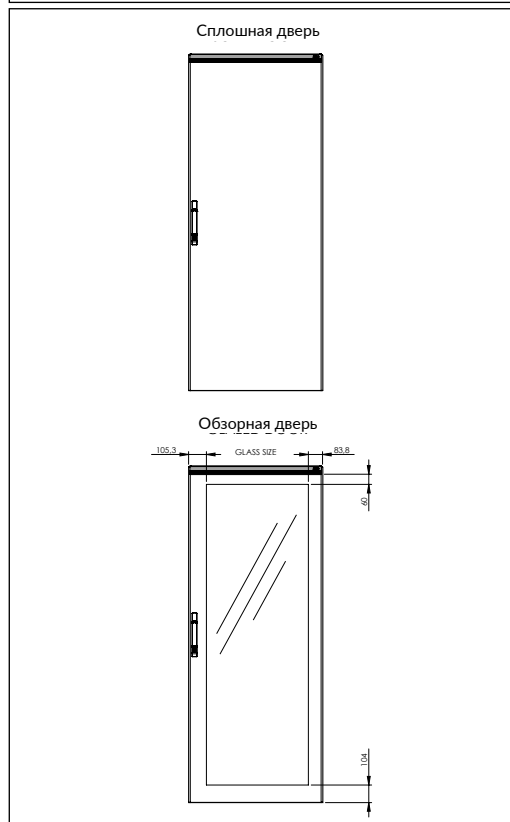
Задняя панель : Низкоуглеродистая сталь 1,2 мм + порошковое покрытие RAL 7035

Комплект поставки :

2 шт. сварных рамы, 1 шт. дверь, 1 шт. задняя панель, система запираения, петли и крепежные принадлежности.

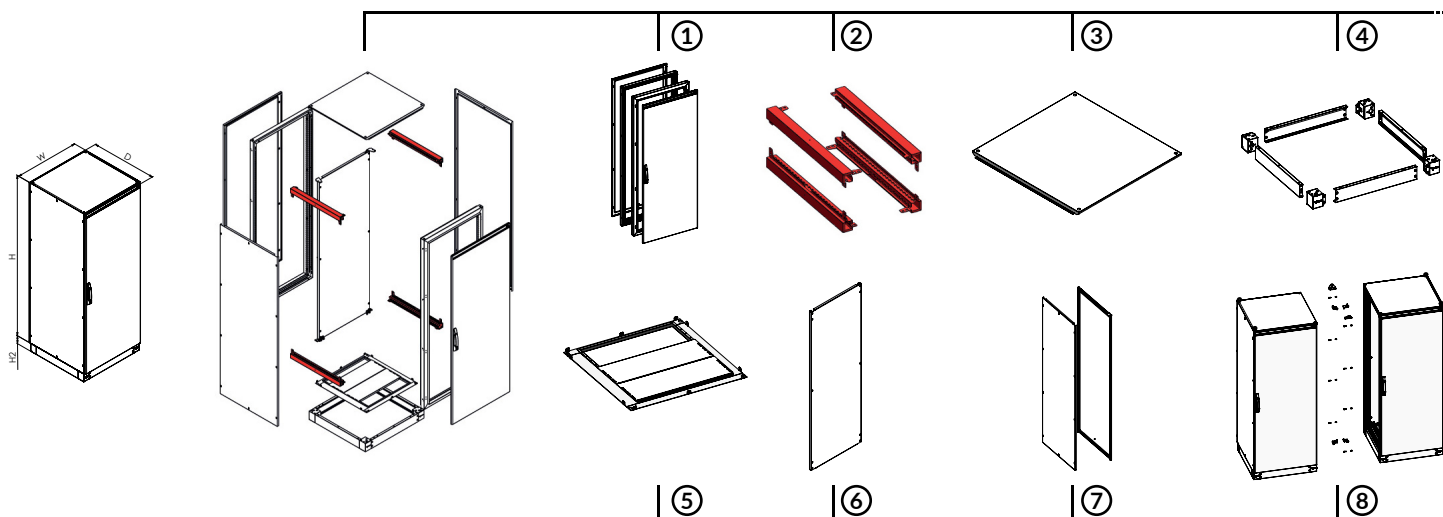
Примечание : На выбор предлагается две варианта поставки. Версия со сплошной дверью и версия с обзорной дверью.

Примечание : Комплекты для ширины шкафа 1000 и 1200 мм поставляются с двустворчатыми дверьми.

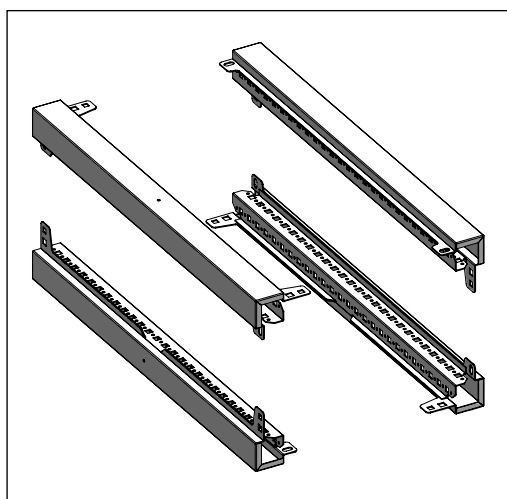


Артикул		Габариты шкафа	
Версия 1 Сплошная дверь	Версия 2 Обзорная дверь	Высота (мм)	Ширина (мм)
616.121		1200	600
618.121		1200	800
616.161		1600	600
618.161		1600	800
616.181	616.182	1800	600
618.181	618.182	1800	800
610.181		1800	1000
612.181		1800	1200
614.201		2000	400
616.201	616.202	2000	600
617.201	617.202	2000	700
618.201	618.202	2000	800
610.201		2000	1000
612.201		2000	1200

РАЗМЕРЫ и МОДЕЛИ (В РАЗБОРЕ)



ШАГ 2 – ПРОФИЛИ ПО ГЛУБИНЕ



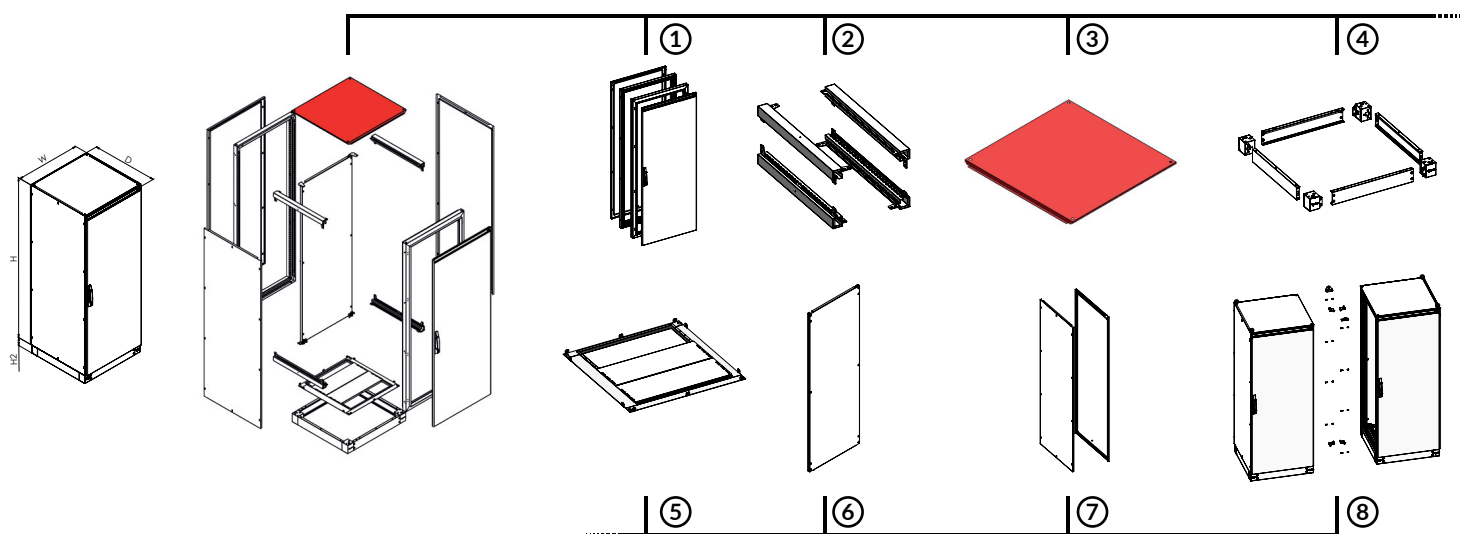
Материал :

Профили по глубине : Оцинкованная сталь 1,5 мм + порошковое покрытие RAL 7035

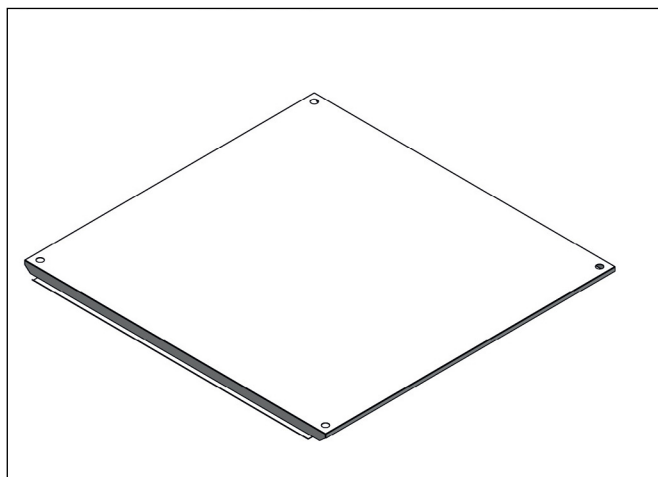
Комплект поставки :

4 шт. профилей по глубине и крепежные принадлежности

Артикул	Глубина шкафа (мм)
620.400	400
620.500	500
620.600	600
620.800	800



ШАГ 3 - ПОТОЛОЧНАЯ ПАНЕЛЬ



Материал :

Низкоуглеродистая сталь 1,2 мм + порошковое покрытие RAL 7035

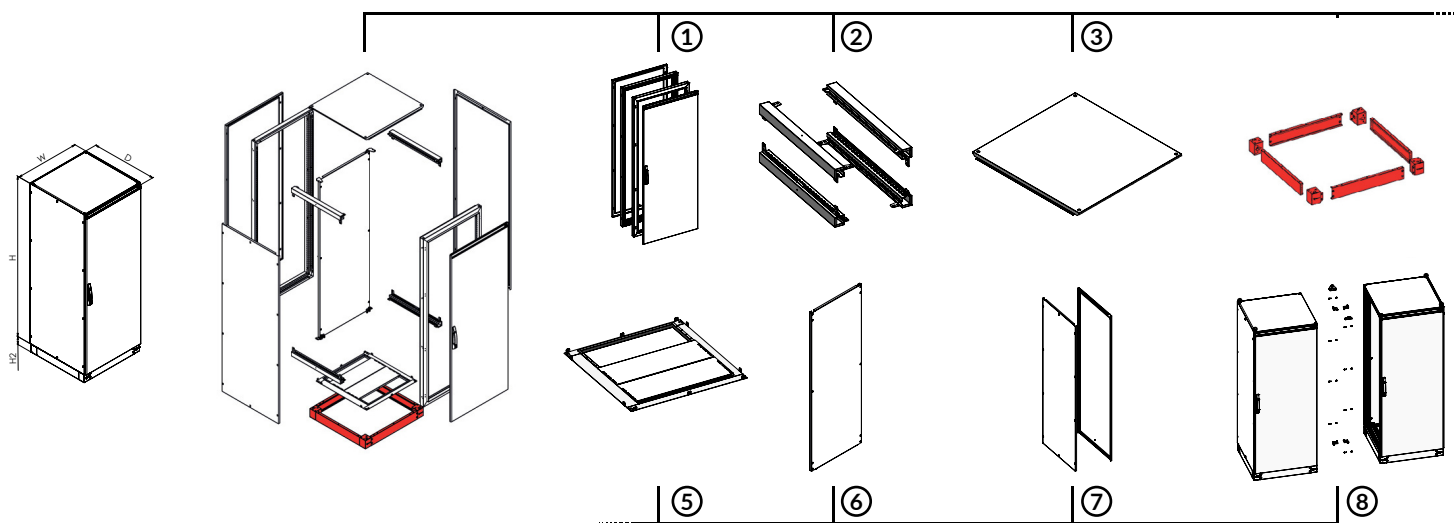
Комплект поставки :

1 шт. потолочная панель и крепежные принадлежности.

Артикул	Габариты шкафа	
	Ширина (мм)	Глубина (мм)
624.500	400	500
624.600	400	600
624.800	400	800
626.400	600	400
626.500	600	500
626.600	600	600
626.800	600	800
627.400	700	400
627.500	700	500
627.600	700	600
627.800	700	800

Артикул	Габариты шкафа	
	Ширина (мм)	Глубина (мм)
628.400	800	400
628.500	800	500
628.600	800	600
628.800	800	800
621.400	1000	400
621.500	1000	500
621.600	1000	600
621.800	1000	800
622.400	1200	400
622.500	1200	500
622.600	1200	600
622.800	1200	800

РАЗМЕРЫ и МОДЕЛИ (В РАЗБОРЕ)



ШАГ 4 - ЦОКОЛЬ

Конструкция рамы Neo совпадает с размерами основания рамы Teos. Благодаря этому преимуществу, элементы цоколя шкафов Teos доступны для сборки в системе NEO.

УГЛОВЫЕ ЭЛЕМЕНТЫ ЦОКОЛЯ



Материал :

Угловые элементы : оцинкованная сталь 2 мм + порошковое покрытие RAL7012
 Пластиковые заглушки : АБС
 Пластик RAL7012

Комплект поставки : 4 шт. угловых элемента высотой 100/200 мм, 4 шт. пластиковых заглушки, крепежные принадлежности.

Артикул	Высота цоколя (мм)
708.100	100
708.200	200

ПЕРЕДНИЕ И ЗАДНИЕ ПАНЕЛИ ЦОКОЛЯ



Материал :

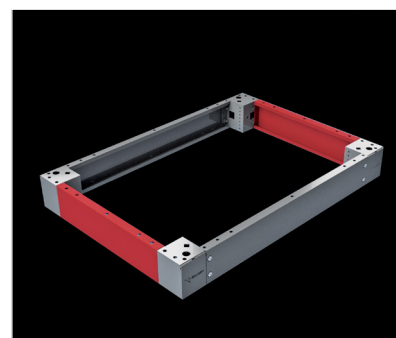
Оцинкованная сталь 1,5 мм + порошковое покрытие RAL7012

Комплект поставки : 2 шт. панели для монтажа спереди/сзади высотой 100 мм и крепежные принадлежности

Внимание : 2 комплекта требуется для закрытия при использовании угловых элементов 200 мм.

Артикул	Ширина шкафа (мм)
709.140	400
709.160	600
709.170	700
709.180	800
709.100	1000
709.120	1200

БОКОВЫЕ ПАНЕЛИ ЦОКОЛЯ



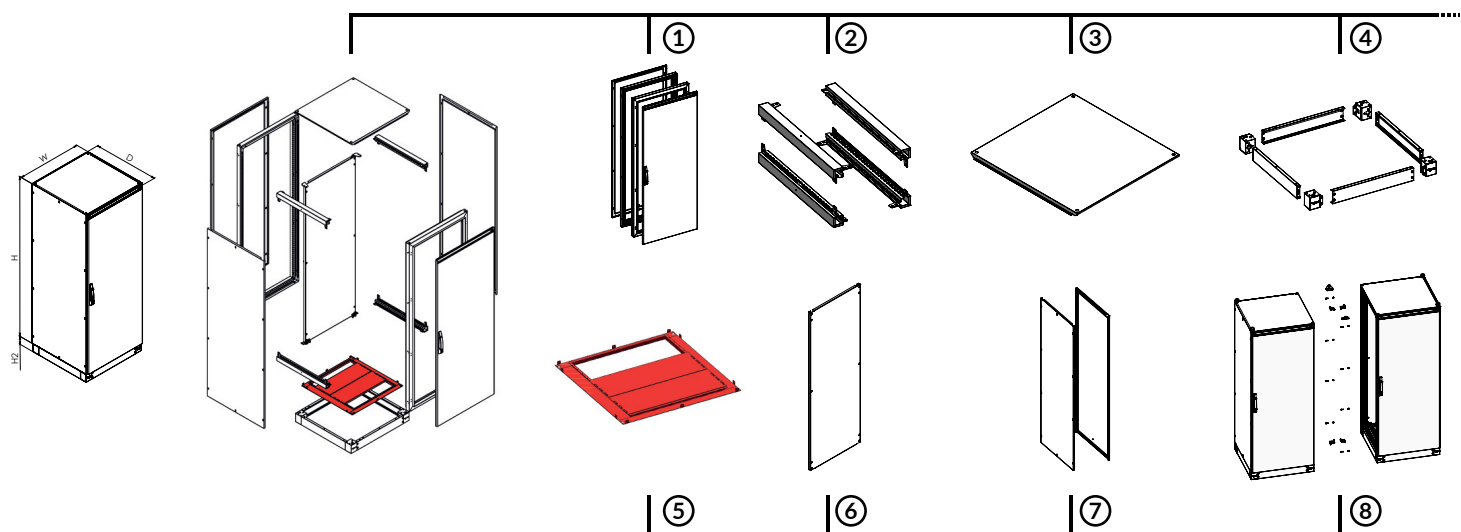
Материал :

Оцинкованная сталь 1,5 мм + порошковое покрытие RAL7012

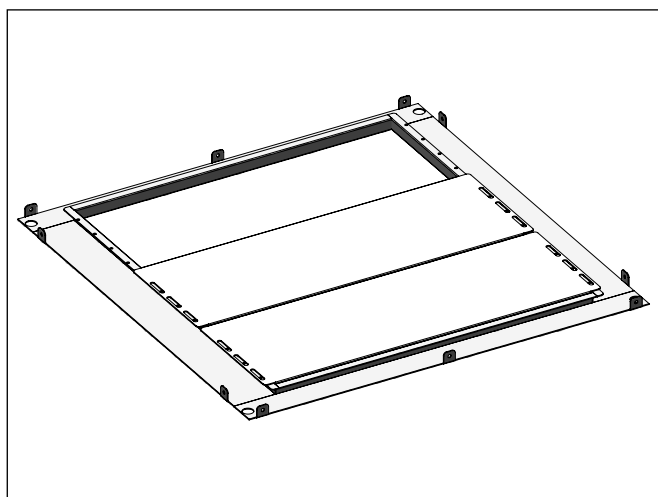
Комплект поставки : 2 шт. панели для монтажа сбоку высотой 100 мм и крепежные принадлежности

Внимание : 2 комплекта требуется для закрытия при использовании угловых элементов 200 мм.

Артикул	Глубина шкафа (мм)
710.140	400
710.150	500
710.160	600
710.180	800



ШАГ 5 – ПАНЕЛИ ОСНОВАНИЯ



Материал :

Держатели панелей : Оцинкованная сталь 1,5 мм + порошковое покрытие RAL 7035

Панели основания : оцинкованная сталь 1,5 мм

Комплект поставки :

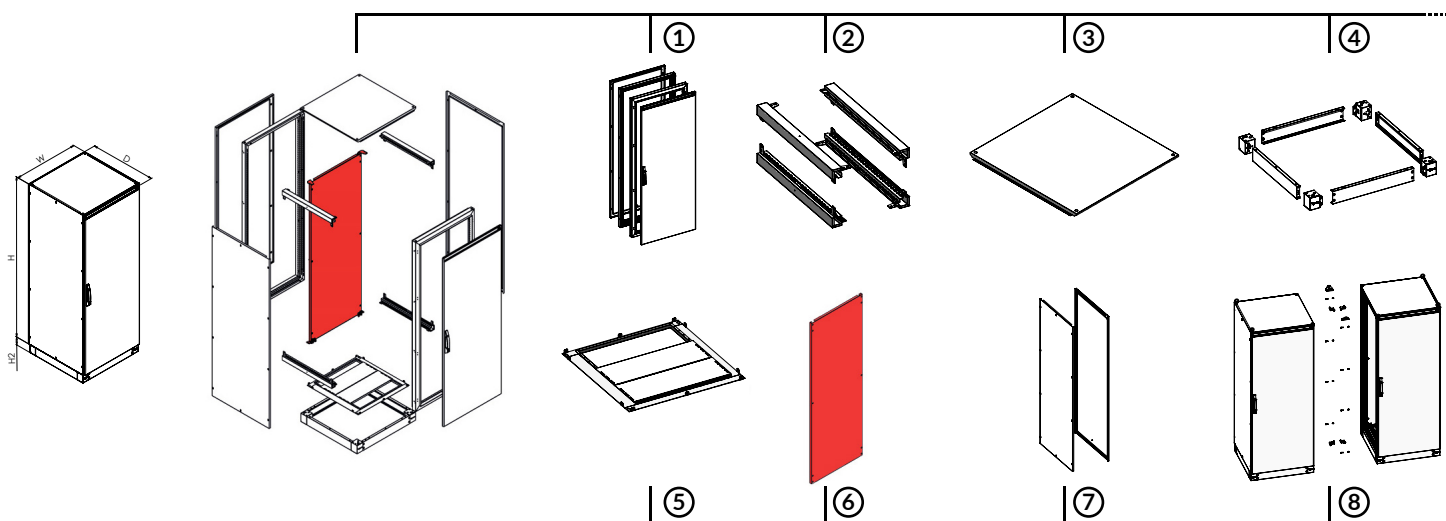
2 шт. держателей по ширине, 2 шт. держателей по глубине, 3 или 4 панели основания в зависимости от глубины шкафа.

Примечание : Конструкция рамы Neo совпадает с размерами основания рамы Teos. Благодаря этому преимуществу, панели основания шкафов Teos доступны для сборки в системе NEO.

Артикул	Габариты шкафа	
	Ширина (мм)	Глубина (мм)
634.500	400	500
634.600	400	600
634.800	400	800
636.400	600	400
636.500	600	500
636.600	600	600
636.800	600	800
637.400	700	400
637.500	700	500
637.600	700	600
637.800	700	800

Артикул	Габариты шкафа	
	Ширина (мм)	Глубина (мм)
638.400	800	400
638.500	800	500
638.600	800	600
638.800	800	800
631.400	1000	400
631.500	1000	500
631.600	1000	600
631.800	1000	800
632.400	1200	400
632.500	1200	500
632.600	1200	600
632.800	1200	800

РАЗМЕРЫ и МОДЕЛИ (В РАЗБОРЕ)



ШАГ 6 – МОНТАЖНАЯ ПЛАТА (3 мм)

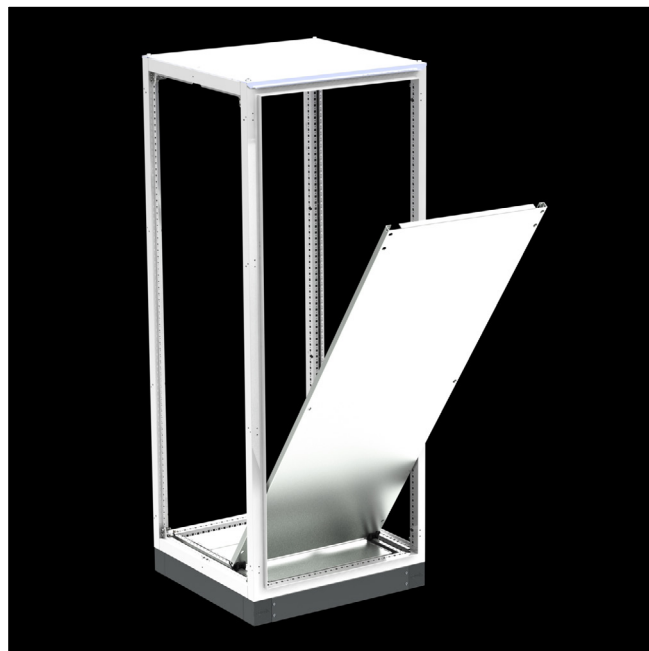


Материал:
Оцинкованная сталь 3 мм

Комплект поставки :
1 шт. монтажная плата и крепежные принадлежности

Ширина (мм)	Высота (мм)			
	1200	1600	1800	2000
400	-	-	707.418	707.420
600	707.612	707.616	707.618	707.620
700	-	-	707.718	707.720
800	707.812	707.816	707.818	707.820
1000	-	707.016	707.018	707.020
1200	-	707.216	707.218	707.220

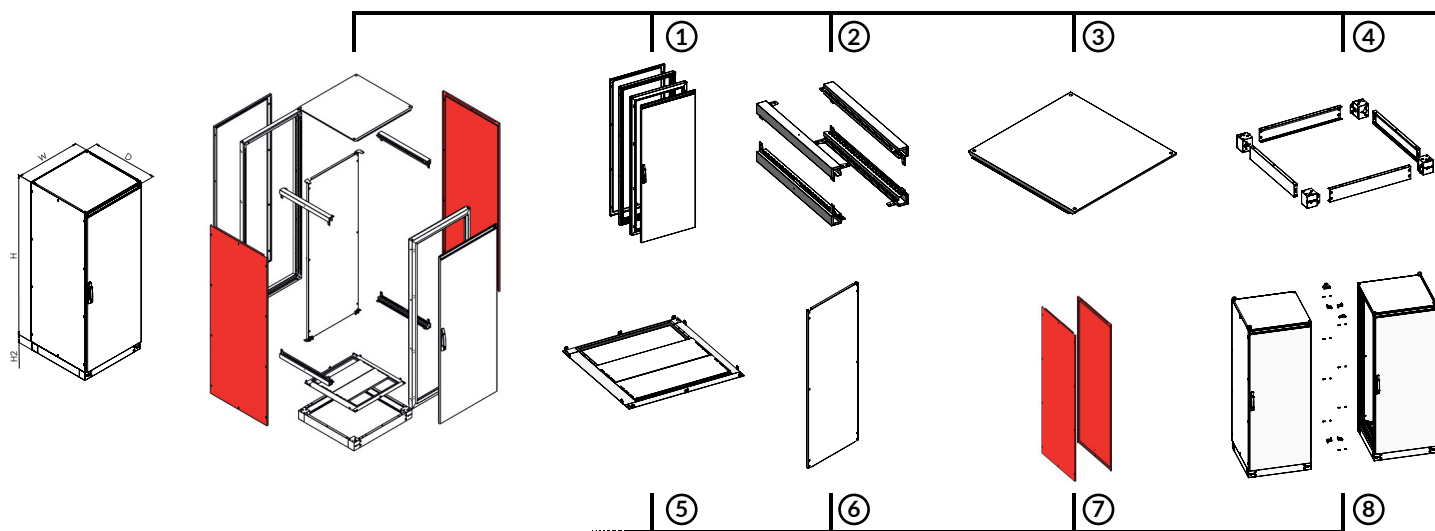
ШАГ 6 – МОНТАЖНАЯ ПЛАТА (2 мм)



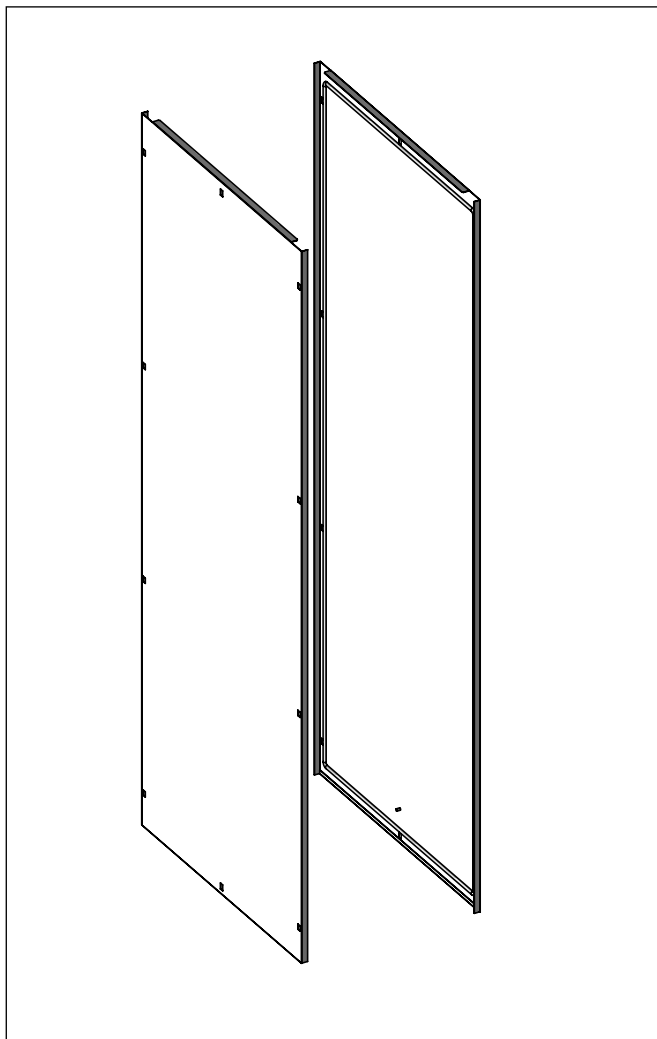
Материал:
Оцинкованная сталь 2 мм.

Комплект поставки :
1 шт. монтажная плата и крепежные принадлежности.

Ширина (мм)	Высота (мм)			
	1200	1600	1800	2000
400	-	-	717.418	717.420
600	717.612	717.618	717.616	717.620
700	-	-	-	717.720
800	717.812	717.818	717.816	717.820



ШАГ 7 – БОКОВЫЕ ПАНЕЛИ (2 шт.)



Материал:

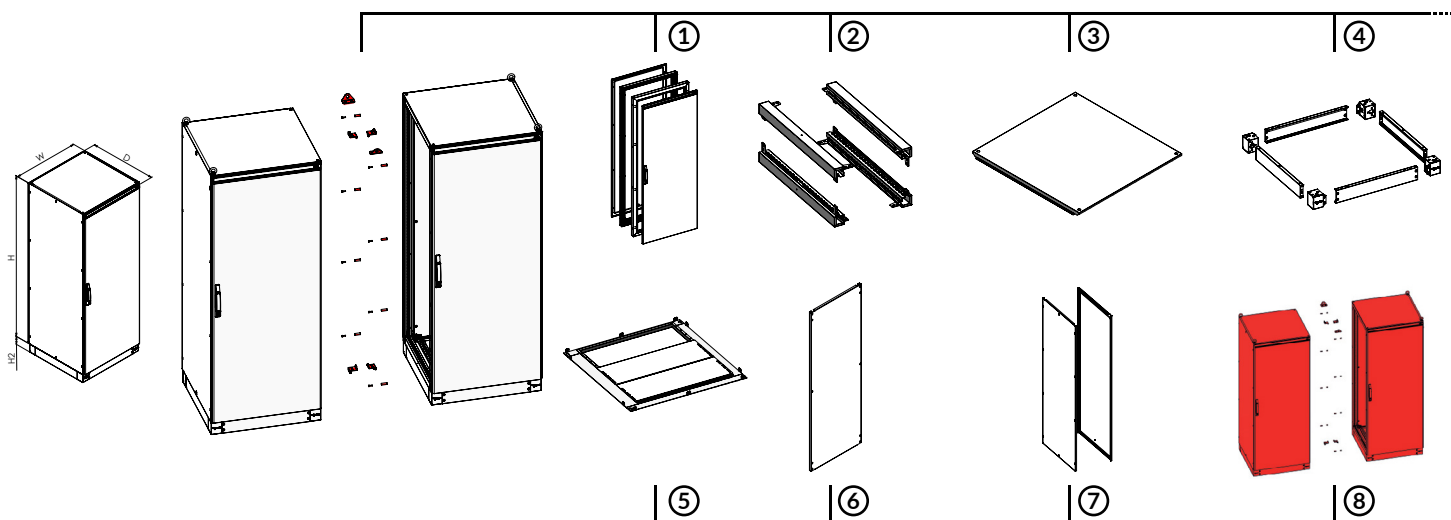
Низкоуглеродистая сталь 1,2 мм + порошковое покрытие RAL 7035

Комплект поставки :

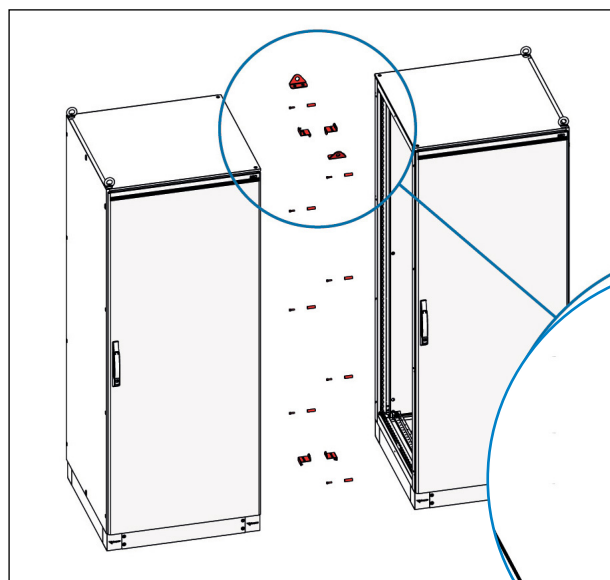
2 шт. боковых панелей и крепежные принадлежности.

Артикул	Габариты шкафа	
	Ширина (мм)	Глубина (мм)
632.125	1200	500
632.165	1600	500
632.184	1800	400
632.185	1800	500
632.186	1800	600
632.204	2000	400
632.205	2000	500
632.206	2000	600
632.208	2000	800

РАЗМЕРЫ и МОДЕЛИ (В РАЗБОРЕ)



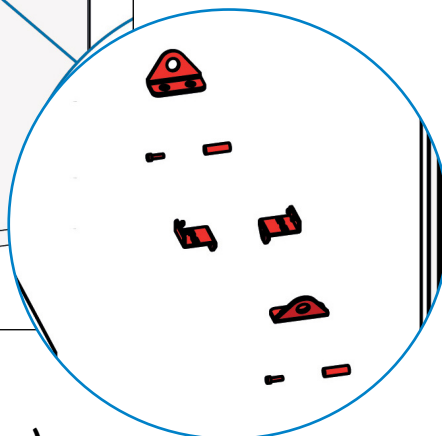
ШАГ 8 - КОМПЛЕКТ ДЛЯ СОЕДИНЕНИЯ



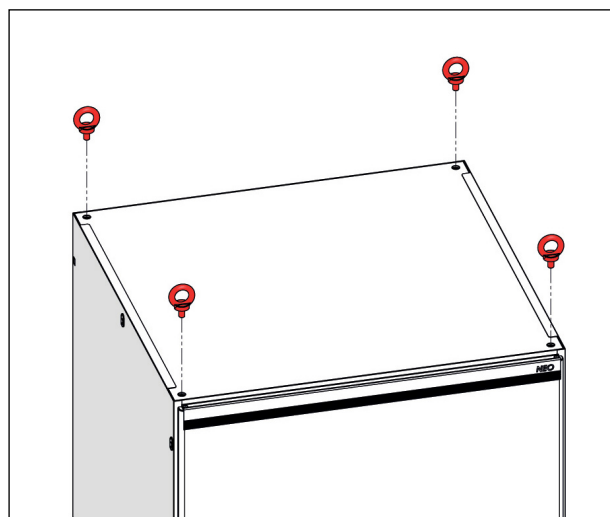
Комплект поставки :

2 шт. соединительных уголков, 8 компл. крепежа М6, 2 шт. регулируемых кронштейнов, 5,6 м уплотнительной прокладки и крепежные принадлежности.

Артикул : 611.000



ШАГ 8 - РЫМ-БОЛТЫ (4 шт.)



Комплект поставки :

4 шт. рым-болтов М12

Артикул : 612.000

Примечание : Требуется для каждого шкафа или соединяемых в линейку шкафов. Не входит в стандартный комплект поставки.

РАЗМЕРЫ и МОДЕЛИ (В РАЗБОРЕ)

Глубина шкафа = 500 мм (D)		Высота шкафа = 1200 мм (H)	
		Ширина шкафа в мм (W)	
Шаг	Описание	Одна дверь 600	Одна дверь 800
1	Передняя и задняя рамы	616.121	618.121
2	Профили по глубине	620.500	620.500
3	Потолочная панель	626.500	628.500
4(1)	Угловые элементы цоколя В100 (H2)	708.100	708.100
4(1)	Угловые элементы цоколя В200 (H2)	708.200	708.200
4(2)	Передние и задние панели цоколя (H2)	709.160	709.180
4(3)	Боковые панели цоколя (H2)	710.150	710.150
5	Панели основания	636.500	638.500
6	Монтажная плата (2 мм)	717.612	717.812
6	Монтажная плата (3 мм)	707.612	707.812
7	Боковые стенки (2 шт.)	632.125	632.125
8(1)	Комплект для соединения	611.000	611.000
8(2)	Рым-болты (4 шт.)	612.000	612.000

Глубина шкафа = 500 мм (D)		Высота шкафа = 1600 мм (H)	
		Ширина шкафа в мм (W)	
Шаг	Описание	Одна дверь 600	Одна дверь 800
1	Передняя и задняя рамы	616.161	618.161
2	Профили по глубине	620.500	620.500
3	Потолочная панель	626.500	628.500
4(1)	Угловые элементы цоколя В100 (H2)	708.100	708.100
4(1)	Угловые элементы цоколя В200 (H2)	708.200	708.200
4(2)	Передние и задние панели цоколя (H2)	709.160	709.180
4(3)	Боковые панели цоколя (H2)	710.150	710.150
5	Панели основания	636.500	638.500
6	Монтажная плата (2 мм)	717.616	717.816
6	Монтажная плата (3 мм)	707.616	707.816
7	Боковые стенки (2 шт.)	632.165	632.165
8(1)	Комплект для соединения	611.000	611.000
8(2)	Рым-болты (4 шт.)	612.000	612.000

Глубина шкафа = 400 мм (D)		Высота шкафа = 1800 мм (H)			
		Ширина шкафа в мм (W)			
Шаг	Описание	Одна дверь 600	Одна дверь 800	Две двери 1000	Две двери 1200
1	Передняя и задняя рамы	616.181	618.181	610.181	612.181
2	Профили по глубине	620.400	620.400	620.400	620.400
3	Потолочная панель	626.400	628.400	621.400	622.400
4(1)	Угловые элементы цоколя В100 (H2)	708.100	708.100	708.100	708.100
4(1)	Угловые элементы цоколя В200 (H2)	708.200	708.200	708.200	708.200
4(2)	Передние и задние панели цоколя (H2)	709.160	709.180	709.100	709.120
4(3)	Боковые панели цоколя (H2)	710.140	710.140	710.140	710.140
5	Панели основания	636.400	638.400	631.400	632.400
6	Монтажная плата (2 мм)	717.618	717.818	*	*
6	Монтажная плата (3 мм)	707.618	707.818	707.018	707.218
7	Боковые стенки (2 шт.)	632.184	632.184	632.184	632.184
8(1)	Комплект для соединения	611.000	611.000	611.000	611.000
8(2)	Рым-болты (4 шт.)	612.000	612.000	612.000	612.000

РАЗМЕРЫ И МОДЕЛИ (В РАЗБОРЕ)

Глубина шкафа = 500 мм (D)		Высота шкафа = 1800 мм (H)			
		Ширина шкафа в мм (W)			
Шаг	Описание	Одна дверь 600	Одна дверь 800	Две двери 1000	Две двери 1200
1	Передняя и задняя рамы	616.181	618.181	610.181	612.181
2	Профили по глубине	620.500	620.500	620.500	620.500
3	Потолочная панель	626.500	628.500	621.500	622.500
4(1)	Угловые элементы цоколя В100 (Н2)	708.100	708.100	708.100	708.100
4(1)	Угловые элементы цоколя В200 (Н2)	708.200	708.200	708.200	708.200
4(2)	Передние и задние панели цоколя (Н2)	709.160	709.180	709.100	709.120
4(3)	Боковые панели цоколя (Н2)	710.150	710.150	710.150	710.150
5	Панели основания	636.500	638.500	631.500	632.500
6	Монтажная плата (2 мм)	717.618	717.818	*	*
6	Монтажная плата (3 мм)	707.618	707.818	707.018	707.218
7	Боковые стенки (2 шт.)	632.185	632.185	632.185	632.185
8(1)	Комплект для соединения	611.000	611.000	611.000	611.000
8(2)	Рым-болты (4 шт.)	612000	612000	612000	612000

Глубина шкафа = 600 мм (D)		Высота шкафа = 1800 мм (H)			
		Ширина шкафа в мм (W)			
Шаг	Описание	Одна дверь 600	Одна дверь 800	Две двери 1000	Две двери 1200
1	Передняя и задняя рамы	616.181	618.181	610.181	612.181
2	Профили по глубине	620.600	620.600	620.600	620.600
3	Потолочная панель	626.600	628.600	621.600	622.600
4(1)	Угловые элементы цоколя В100 (Н2)	708.100	708.100	708.100	708.100
4(1)	Угловые элементы цоколя В200 (Н2)	708.200	708.200	708.200	708.200
4(2)	Передние и задние панели цоколя (Н2)	709.160	709.180	709.100	709.120
4(3)	Боковые панели цоколя (Н2)	710.160	710.160	710.160	710.160
5	Панели основания	636.600	638.600	631.600	632.600
6	Монтажная плата (2 мм)	717.618	717.818	*	*
6	Монтажная плата (3 мм)	707.618	707.818	707.018	707.218
7	Боковые стенки (2 шт.)	632.186	632.186	632.186	632.186
8(1)	Комплект для соединения	611.000	611.000	611.000	611.000
8(2)	Рым-болты (4 шт.)	612.000	612.000	612.000	612.000

Глубина шкафа = 400 мм (D)		Высота шкафа = 2000 мм (H)					
		Ширина шкафа в мм (W)					
Шаг	Описание	Одна дверь 400	Одна дверь 600	Одна дверь 700	Одна дверь 800	Две двери 1000	Две двери 1200
1	Передняя и задняя рамы	*	616.201	617.201	618.201	610.201	612.201
2	Профили по глубине	*	620.400	620.400	620.400	620.400	620.400
3	Потолочная панель	*	626.400	627.400	628.400	621.400	622.400
4(1)	Угловые элементы цоколя В100 (Н2)	*	708.100	708.100	708.100	708.100	708.100
4(1)	Угловые элементы цоколя В200 (Н2)	*	708.200	708.200	708.200	708.200	708.200
4(2)	Передние и задние панели цоколя (Н2)	*	709.160	709.170	709.180	709.100	709.120
4(3)	Боковые панели цоколя (Н2)	*	710.140	710.140	710.140	710.140	710.140
5	Панели основания	*	636.400	637.400	638.400	631.400	632.400
6	Монтажная плата (2 мм)	*	717.620	717.720	717.820	*	*
6	Монтажная плата (3 мм)	*	707.620	707.720	707.820	707.020	707.220
7	Боковые стенки (2 шт.)	*	632.204	632.204	632.204	632.204	632.204
8(1)	Комплект для соединения	*	611.000	611.000	611.000	611.000	611.000
8(2)	Рым-болты (4 шт.)	*	612.000	612.000	612.000	612.000	612.000

РАЗМЕРЫ и МОДЕЛИ (В РАЗБОРЕ)

Глубина шкафа = 500 мм (D)		Высота шкафа = 2000 мм (H)					
		Ширина шкафа в мм (W)					
Шаг	Описание	Одна дверь 400	Одна дверь 600	Одна дверь 700	Одна дверь 800	Две двери 1000	Две двери 1200
1	Передняя и задняя рамы	614.201	616.201	617.201	618.201	610.201	612.201
2	Профили по глубине	620.500	620.500	620.500	620.500	620.500	620.500
3	Потолочная панель	624.500	626.500	627.500	628.500	621.500	622.500
4(1)	Угловые элементы цоколя В100 (H2)	708.100	708.100	708.100	708.100	708.100	708.100
4(1)	Угловые элементы цоколя В200 (H2)	708.200	708.200	708.200	708.200	708.200	708.200
4(2)	Передние и задние панели цоколя (H2)	709.140	709.160	709.170	709.180	709.100	709.120
4(3)	Боковые панели цоколя (H2)	710.150	710.150	710.150	710.150	710.150	710.150
5	Панели основания	634.500	636.500	637.500	638.500	631.500	632.500
6	Монтажная плата (2 мм)	*	717.620	717.720	717.820	*	*
6	Монтажная плата (3 мм)	*	707.620	707.720	707.820	707.020	707.220
7	Боковые стенки (2 шт.)	632.205	632.205	632.205	632.205	632.205	632.205
8(1)	Комплект для соединения	611.000	611.000	611.000	611.000	611.000	611.000
8(2)	Рым-болты (4 шт.)	612.000	612.000	612.000	612.000	612.000	612.000

Глубина шкафа = 600 мм (D)		Высота шкафа = 2000 мм (H)					
		Ширина шкафа в мм (W)					
Шаг	Описание	Одна дверь 400	Одна дверь 600	Одна дверь 700	Одна дверь 800	Две двери 1000	Две двери 1200
1	Передняя и задняя рамы	614.201	616.201	617.201	618.201	610.201	612.201
2	Профили по глубине	620.600	620.600	620.600	620.600	620.600	620.600
3	Потолочная панель	624.600	626.600	627.600	628.600	621.600	622.600
4(1)	Угловые элементы цоколя В100 (H2)	708.100	708.100	708.100	708.100	708.100	708.100
4(1)	Угловые элементы цоколя В200 (H2)	708.200	708.200	708.200	708.200	708.200	708.200
4(2)	Передние и задние панели цоколя (H2)	709.140	709.160	709.170	709.180	709.100	709.120
4(3)	Боковые панели цоколя (H2)	710.150	710.150	710.150	710.150	710.150	710.150
5	Панели основания	634.600	636.600	637.600	638.600	631.600	632.600
6	Монтажная плата (2 мм)	*	717.620	717.720	717.820	*	*
6	Монтажная плата (3 мм)	*	707.620	707.720	707.820	707.020	707.220
7	Боковые стенки (2 шт.)	632.206	632.206	632.206	632.206	632.206	632.206
8(1)	Комплект для соединения	611.000	611.000	611.000	611.000	611.000	611.000
8(2)	Рым-болты (4 шт.)	612.000	612.000	612.000	612.000	612.000	612.000

Глубина шкафа = 800 мм (D)		Высота шкафа = 2000 мм (H)					
		Ширина шкафа в мм (W)					
Шаг	Описание	Одна дверь 400	Одна дверь 600	Одна дверь 700	Одна дверь 800	Две двери 1000	Две двери 1200
1	Передняя и задняя рамы	614.201	616.201	617.201	618.201	610.201	612.201
2	Профили по глубине	620.800	620.800	620.800	620.800	620.800	620.800
3	Потолочная панель	624.800	626.800	627.800	628.800	621.800	622.800
4(1)	Угловые элементы цоколя В100 (H2)	708.100	708.100	708.100	708.100	708.100	708.100
4(1)	Угловые элементы цоколя В200 (H2)	708.200	708.200	708.200	708.200	708.200	708.200
4(2)	Передние и задние панели цоколя (H2)	709.140	709.160	709.170	709.180	709.100	709.120
4(3)	Боковые панели цоколя (H2)	710.150	710.150	710.150	710.150	710.150	710.150
5	Панели основания	634.800	636.800	637.800	638.800	631.800	632.800
6	Монтажная плата (2 мм)	*	717.620	717.720	717.820	*	*
6	Монтажная плата (3 мм)	*	707.620	707.720	707.820	707.020	707.220
7	Боковые стенки (2 шт.)	632.208	632.208	632.208	632.208	632.208	632.208
8(1)	Комплект для соединения	611.000	611.000	611.000	611.000	611.000	611.000
8(2)	Рым-болты (4 шт.)	612.000	612.000	612.000	612.000	612.000	612.000

РАЗМЕРЫ и МОДЕЛИ (В РАЗБОРЕ)

Сплошная дверь с монтажной платой						
Высота шкафа = 1200 мм (H)						Боковые стенки (2 шт.)
Ширина (мм)	Высота (мм)	Глубина (мм)	Без цоколя	С цоколем В100	С цоколем В200	
600	1200	500	646.125.011	646.125.111	646.125.211	632.125
800	1200	500	648.125.011	648.125.111	648.125.211	632.125

Сплошная дверь без монтажной платы						
Высота шкафа = 1200 мм (H)						Боковые стенки (2 шт.)
Ширина (мм)	Высота (мм)	Глубина (мм)	Без цоколя	С цоколем В100	С цоколем В200	
600	1200	500	646.125.000	646.125.100	646.125.200	632.125
800	1200	500	648.125.000	648.125.100	648.125.200	632.125

Внимание : Монтажные платы толщиной 2 мм как стандарт для шкафов шириной 600-800 мм; для шкафов шириной 1000-1200 мм стандарт 3 мм.

Требуется : Для сборки в линейку требуется соединительный комплект. **Артикул: 611.000**

Внимание : При необходимости подъема шкафов или линеек шкафов требуется заказать рым-болты. **Артикул : 612.000**

Сплошная дверь с монтажной платой						
Высота шкафа = 1600 мм (H)						Боковые стенки (2 шт.)
Ширина (мм)	Высота (мм)	Глубина (мм)	Без цоколя	С цоколем В100	С цоколем В200	
600	1600	500	646.165.011	646.165.111	646.165.211	632.165
800	1600	500	648.165.011	648.165.111	648.165.211	632.165

Сплошная дверь без монтажной платы						
Высота шкафа = 1600 мм (H)						Боковые стенки (2 шт.)
Ширина (мм)	Высота (мм)	Глубина (мм)	Без цоколя	С цоколем В100	С цоколем В200	
600	1600	500	646.165.000	646.165.100	646.165.200	632.165
800	1600	500	648.165.000	648.165.100	648.165.200	632.165

Внимание : Монтажные платы толщиной 2 мм как стандарт для шкафов шириной 600-800 мм; для шкафов шириной 1000-1200 мм стандарт 3 мм.

Требуется : Для сборки в линейку требуется соединительный комплект. **Артикул: 611.000**

Внимание : При необходимости подъема шкафов или линеек шкафов требуется заказать рым-болты. **Артикул : 612.000**

Высота шкафа = 1800 мм (Н)		Сплошная дверь с монтажной платой			Боковые стенки (2 шт.)	Сплошная дверь без монтажной платы		
Ширина (мм)	Глубина (мм)	Без цоколя	С цоколем В100	С цоколем В200		Без цоколя	С цоколем В100	С цоколем В200
600	400	646.184.011	646.184.111	646.184.211	632.184	646.184.000	646.184.100	646.184.200
600	500	646.185.011	646.185.111	646.185.211	632.185	646.185.000	646.185.100	646.185.200
600	600	646.186.011	646.186.111	646.186.211	632.186	646.186.000	646.186.100	646.186.200
800	400	648.184.011	648.184.111	648.184.211	632.184	648.184.000	648.184.100	648.184.200
800	500	648.185.011	648.185.111	648.185.211	632.185	648.185.000	648.185.100	648.185.200
800	600	648.186.011	648.186.111	648.186.211	632.186	648.186.000	648.186.100	648.186.200
1000	400	640.184.011	640.184.111	640.184.211	632.184	640.184.000	640.184.100	640.184.200
1000	500	640.185.011	640.185.111	640.185.211	632.185	640.185.000	640.185.100	640.185.200
1000	600	640.186.011	640.186.111	640.186.211	632.186	640.186.000	640.186.100	640.186.200
1200	400	642.184.011	642.184.111	642.184.211	632.184	642.184.000	642.184.100	642.184.200
1200	500	642.185.011	642.185.111	642.185.211	632.185	642.185.000	642.185.100	642.185.200
1200	600	642.186.011	642.186.111	642.186.211	632.186	642.186.000	642.186.100	642.186.200

Высота шкафа = 1800 мм (Н)		Обзорная дверь с монтажной платой			Боковые стенки (2 шт.)	Обзорная дверь без монтажной платы		
Ширина (мм)	Глубина (мм)	Без цоколя	С цоколем В100	С цоколем В200		Без цоколя	С цоколем В100	С цоколем В200
600	400	676.184.011	676.184.111	676.184.211	632.184	676.184.000	676.184.100	676.184.200
600	500	676.185.011	676.185.111	676.185.211	632.185	676.185.000	676.185.100	676.185.200
600	600	676.186.011	676.186.111	676.186.211	632.186	676.186.000	676.186.100	676.186.200
800	400	678.184.011	678.184.111	678.184.211	632.184	678.184.000	678.184.100	678.184.200
800	500	678.185.011	678.185.111	678.185.211	632.185	678.185.000	678.185.100	678.185.200
800	600	678.186.011	678.186.111	678.186.211	632.186	678.186.000	678.186.100	678.186.200

Внимание : Монтажные платы толщиной 2 мм как стандарт для шкафов шириной 600-800 мм; для шкафов шириной 1000-1200 мм стандарт 3 мм

Внимание : Монтажная плата, боковые стенки, цоколь являются дополнительными опциями в соответствии с таблицей выбора.

Требуется : Для сборки в линейку требуется соединительный комплект. **Артикул: 611.000**

Внимание : При необходимости подъема шкафов или линеек шкафов требуется заказать рым-болты. **Артикул : 612.000**

Комплект поставки : Передняя и задние рамы, профили по глубине, потолочная панель, панели основания.

РАЗМЕРЫ и МОДЕЛИ (в СБОРЕ)

Высота шкафа = 2000 мм (Н)		Сплошная дверь с монтажной платой			Боковые стенки (2 шт.)	Сплошная дверь без монтажной платы		
Ширина (мм)	Глубина (мм)	Без цоколя	С цоколем В100	С цоколем В200		Без цоколя	С цоколем В100	С цоколем В200
400	500	644.205.011	644.205.111	644.205.211	632.205	644.205.000	644.205.100	644.205.200
400	600	644.206.011	644.206.111	644.206.011	632.206	644.206.000	644.206.100	644.206.200
400	800	644.208.011	644.208.111	644.208.211	632.208	644.208.000	644.208.100	644.208.200
600	400	646.204.011	646.204.111	646.204.211	632.204	646.204.000	646.204.100	646.204.200
600	500	646.205.011	646.205.111	646.205.211	632.205	646.205.000	646.205.100	646.205.200
600	600	646.206.011	646.206.111	646.206.211	632.206	646.206.000	646.206.100	646.206.200
600	800	646.208.011	646.208.111	646.208.211	632.208	646.208.000	646.208.100	646.208.200
700	400	647.204.011	647.204.111	647.204.211	632.204	647.204.000	647.204.100	647.204.200
700	500	647.205.011	647.205.111	647.205.211	632.205	647.205.000	647.205.100	647.205.200
700	600	647.206.011	647.206.111	647.206.211	632.206	647.206.000	647.206.100	647.206.200
700	800	647.208.011	647.208.111	647.208.211	632.208	647.208.000	647.208.100	647.208.200
800	400	648.204.011	648.204.111	648.204.211	632.204	648.204.000	648.204.100	648.204.200
800	500	648.205.011	648.205.111	648.205.211	632.205	648.205.000	648.205.100	648.205.200
800	600	648.206.011	648.206.111	648.206.211	632.206	648.206.000	648.206.100	648.206.200
800	800	648.208.011	648.208.111	648.208.211	632.208	648.208.000	648.208.100	648.208.200
1000	400	640.204.011	640.204.111	640.204.211	632.204	640.204.000	640.204.100	640.204.200
1000	500	640.205.011	640.205.111	640.205.211	632.205	640.205.000	640.205.100	640.205.200
1000	600	640.206.011	640.206.111	640.206.211	632.206	640.206.000	640.206.100	640.206.200
1000	800	640.208.011	640.208.111	640.208.211	632.208	640.208.000	640.208.100	640.208.200
1200	400	642.204.011	642.204.111	642.204.211	632.204	642.204.000	642.204.100	642.204.200
1200	500	642.205.011	642.205.111	642.205.211	632.205	642.205.000	642.205.100	642.205.200
1200	600	642.206.011	642.206.111	642.206.211	632.206	642.206.000	642.206.100	642.206.200
1200	800	642.208.011	642.208.111	642.208.211	632.208	642.208.000	642.208.100	642.208.200

Высота шкафа = 2000 мм (Н)		Обзорная дверь с монтажной платой			Боковые стенки (2 шт.)	Обзорная дверь без монтажной платы		
Ширина (мм)	Глубина (мм)	Без цоколя	С цоколем В100	С цоколем В200		Без цоколя	С цоколем В100	С цоколем В200
600	400	676.204.011	676.204.111	676.204.211	632.204	676.204.000	676.204.100	676.204.200
600	500	676.205.011	676.205.111	676.205.211	632.205	676.205.000	676.205.100	676.205.200
600	600	676.206.011	676.206.111	676.206.211	632.206	676.206.000	676.206.100	676.206.200
600	800	676.208.011	676.208.111	676.208.211	632.208	676.208.000	676.208.100	676.208.200
700	400	677.204.011	677.204.111	677.204.211	632.204	677.204.000	677.204.100	677.204.200
700	500	677.205.011	677.205.111	677.205.211	632.205	677.205.000	677.205.100	677.205.200
700	600	677.206.011	677.206.111	677.206.211	632.206	677.206.000	677.206.100	677.206.200
700	800	677.208.011	677.208.111	677.208.211	632.208	677.208.000	677.208.100	677.208.200
800	400	678.204.011	678.204.111	678.204.211	632.204	678.204.000	678.204.100	678.204.200
800	500	678.205.011	678.205.111	678.205.211	632.205	678.205.000	678.205.100	678.205.200
800	600	678.206.011	678.206.111	678.206.211	632.206	678.206.000	678.206.100	678.206.200
800	800	678.208.011	678.208.111	678.208.211	632.208	678.208.000	678.208.100	678.208.200

Внимание : Монтажные платы толщиной 2 мм как стандарт для шкафов шириной 600-800 мм; для шкафов шириной 1000-1200 мм стандарт 3 мм

Внимание : Монтажная плата, боковые стенки, цоколь являются дополнительными опциями в соответствии с таблицей выбора.

Требуется : Для сборки в линейку требуется соединительный комплект. **Артикул: 611.000**

Внимание : При необходимости подъема шкафов или линеек шкафов требуется заказать рым-болты. **Артикул : 612.000**

Комплект поставки : Передняя и задние рамы, профили по глубине, потолочная панель, панели основания.