

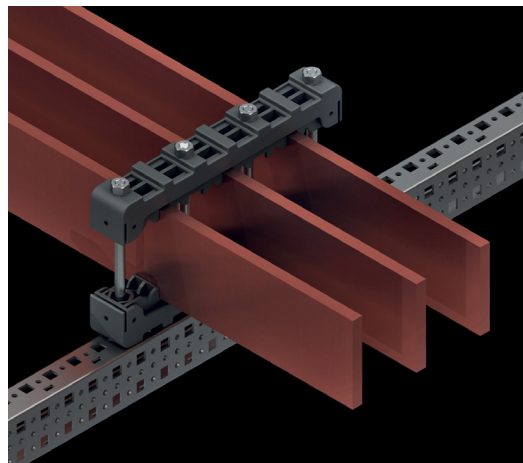
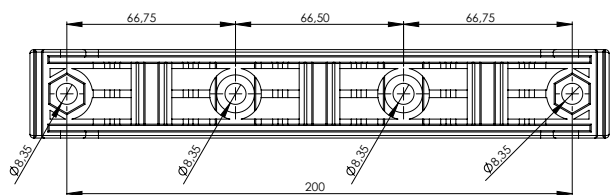
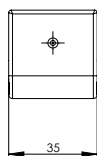
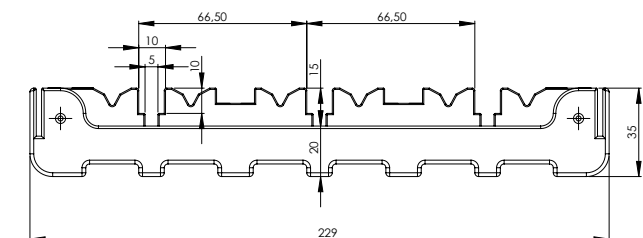
Материал : Полиамид, усиленный стекловолокном.

Комплект поставки : 2 шт. изолятора и крепежные принадлежности

Артикул : 600.002 (1 комплект: 2 шт.)

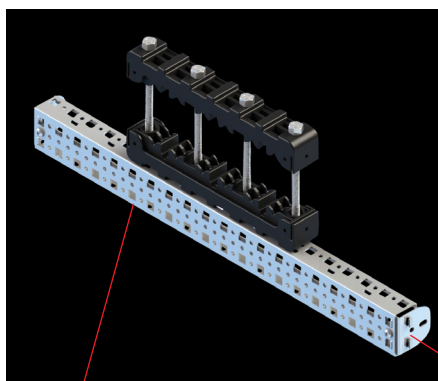
- Расстояние между изоляторами можно регулировать с шагом 25 мм.
- Простой монтаж.
- Экономичное решение.

- Температура эксплуатации от -40 °С до +130 °С.
- Без галогенов.
- Огнезащита соответствует стандарту UL 94 VO.
- Крепеж с помощью 4-х винтов.
- Для толщины шины 5 - 10 мм.
- Для высоты шины 25 - 120 мм.
- Номинальные токи 250 - 1600 А.
- Возможно применение для трехфазных систем.



КОМПАКТНЫЕ ШИНОДЕРЖАТЕЛИ

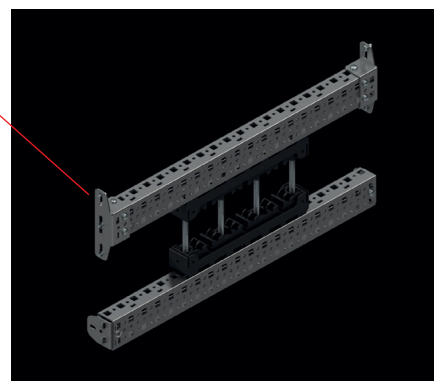
Вариант - 1



○ Монтажная рейка 50x25 стр. 167

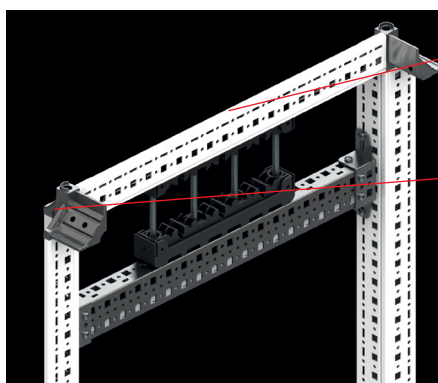
○ Кронштейн быстрого монтажа, стр. 169

Вариант - 2



○ Регулируемый кронштейн, Тип Т, стр. 170

Вариант - 3

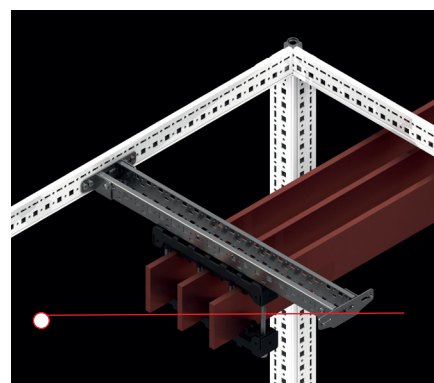


○ Гайки М6
Стр. 259

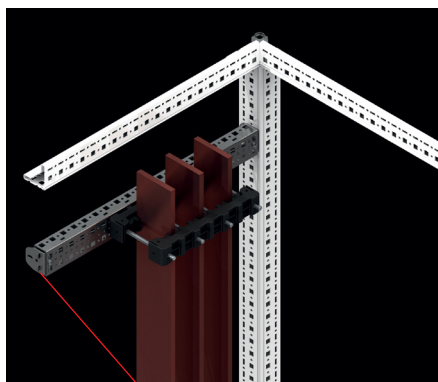
○ Регулируемый кронштейн, Тип Т, стр. 170

Регулируемый кронштейн, Тип Т, стр. 170

Вариант - 4

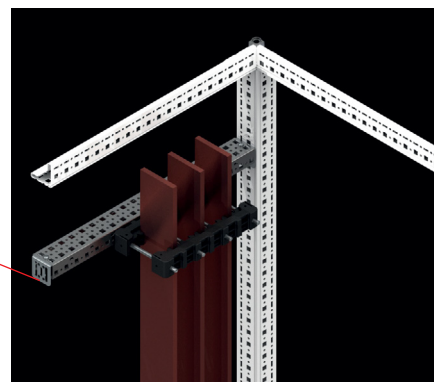


Вариант - 5



○ Кронштейн быстрого монтажа стр. 169

Вариант - 6



○ Регулируемый кронштейн, Тип L, стр. 171