

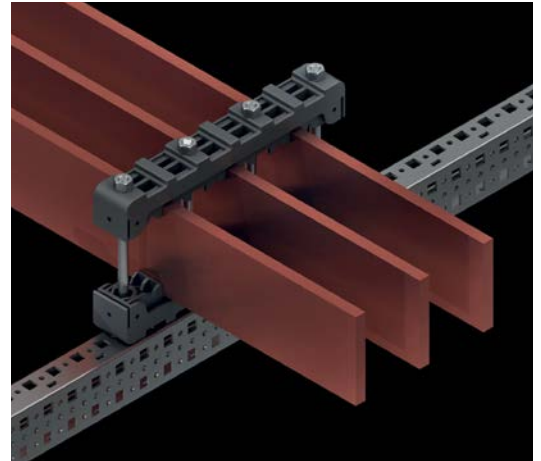
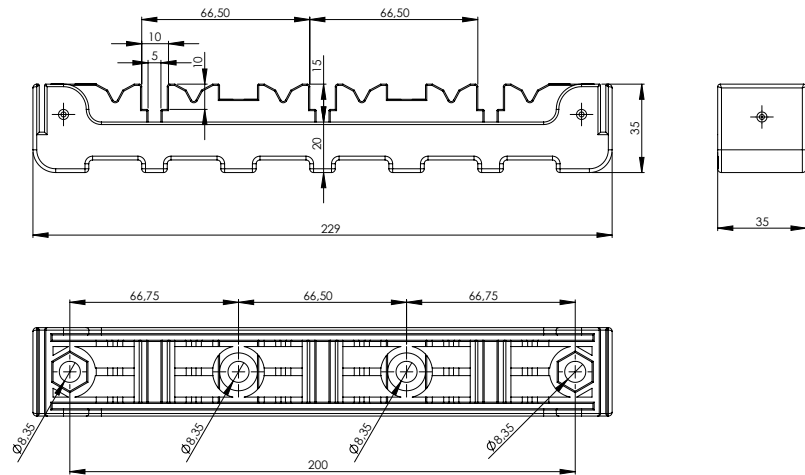
Materyal : Elyafla desteklenmiş polyamid.

Ürün İçeriği : 2 adet İzolatör ve bağlantı civataları

Ürün Kodu : 600.002 (1 set: 2 adet)

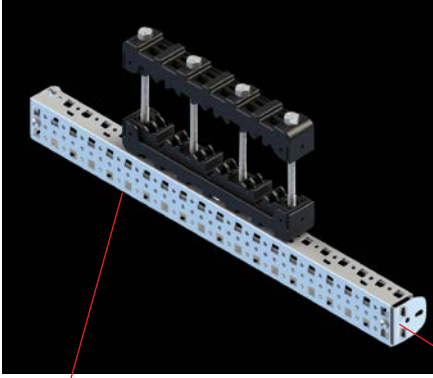
- İzolatör 25 mm'lik adımlarla sağa sola kaydırılabilir.
- Kolay montajlanabilir.
- Uygun maliyetli çözüm.

- -40°C +130°C çalışma aralığı
- Yanma esnasında halojen gazı çıkarmaz.(Halojen free)
- UL 94 VO standardına ilişkin yangın korumasına sahiptir.
- 4 noktadan sıkma imkanı.
- 5-10 mm bara kesitlerinde uygulanabilir.
- 25-120 mm bara ebatlarında uygulanabilir.
- 250A-1600A akım aralığındaki uygulamalarda kullanılabilir.
- 3 faz uygulamasına uygundur.



KOMPAKT İZOLATÖR

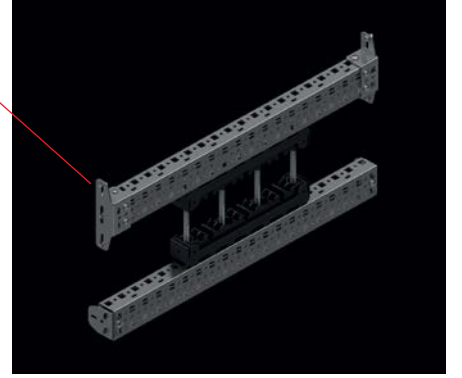
UYGULAMA - 1



50x25 Kesilebilir Atkı, sayfa 167

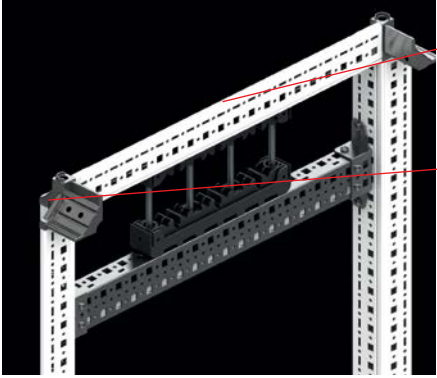
Geçmeli Atkı Tutucu, sayfa 169

UYGULAMA - 2



Ayarlı Atkı Tutucu,
T Tip, sayfa 170

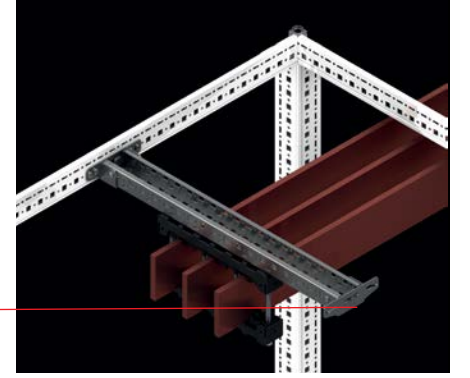
UYGULAMA - 3



M6 Gizli Somun,
sayfa 259

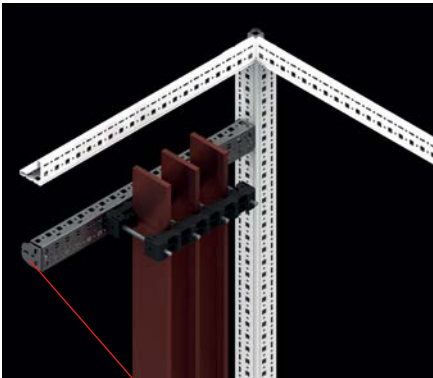
Ayarlı Atkı Tutucu
T Tip, sayfa 170

UYGULAMA - 4



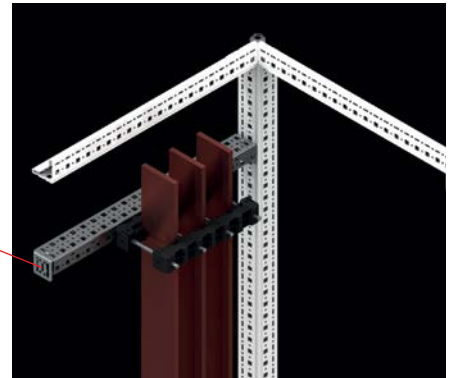
Ayarlı Atkı Tutucu
T Tip, sayfa 170

UYGULAMA - 5



Ayarlı Atkı Tutucu
T Tip, sayfa 169

UYGULAMA - 6



Ayarlı Atkı Tutucu
L Tip, sayfa 171