



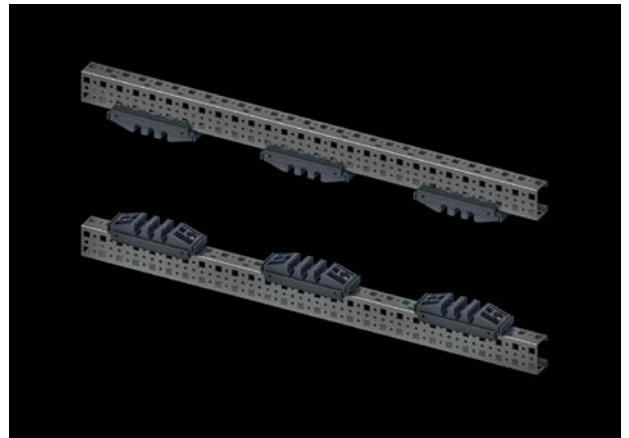
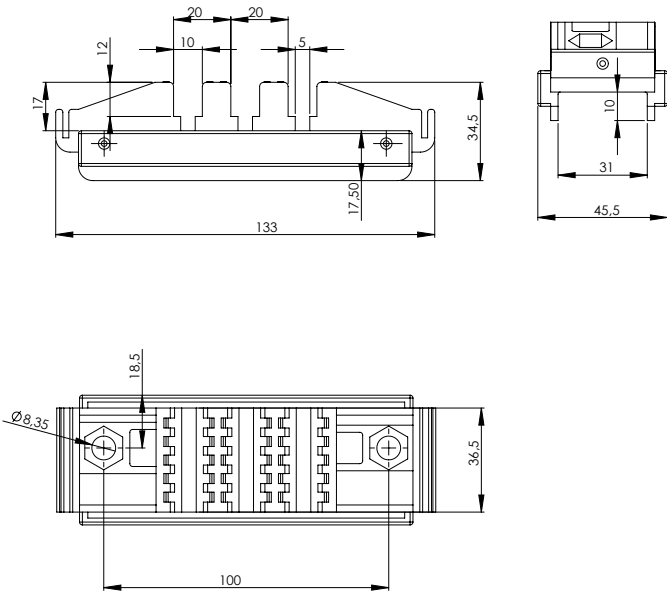
Materyal : Elyafı desteklenmiş polyamid.

Ürün İçeriği : 2 adet izolatör ve bağlantı civataları

Ürün Kodu : Geçmeli tip: **600.001 (1 set: 2 adet)**
Açık tip : **600.101 (1 set: 2 adet)**

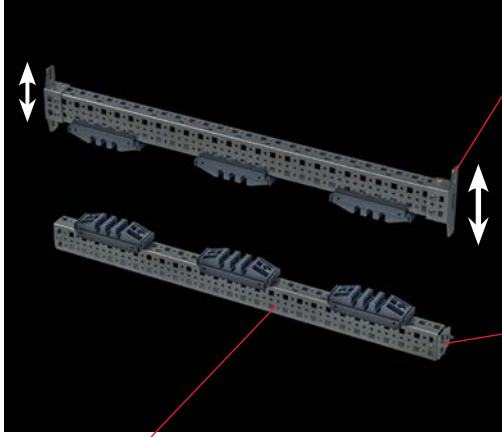
• Uygulama şekilleri için bakınız sayfa 213

- İzolatörler arası mesafe 25 mm adımlarla ayarlanabilir.
- Kolay montajlanabilir.
- Uygun maliyetli çözüm.
- 40°C +130°C çalışma aralığı
- Yanma esnasında halojen gazı çıkarmaz.(Halojen free)
- UL 94 VO standardına ilişkin yangın korumasına sahiptir.
- 5-10 mm bara kesitlerinde uygulanabilir.
- 30-120 mm bara ebatlarında uygulanabilir.
- 400A-4500A akım aralığındaki uygulamalarda kullanılabilir.
- 3 bakırlama uygulaması



AYARLI BARA İZOLATÖRÜ

UYGULAMA - 1

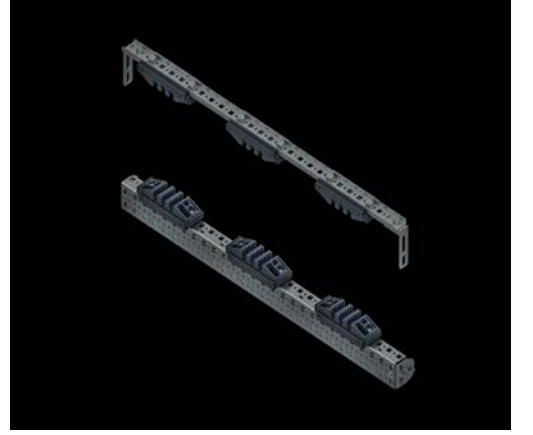


50x25 kesilebilir Atkı, sayfa 167

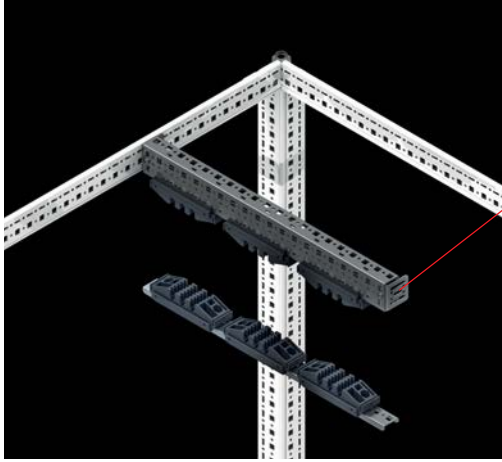
Ayarlı Atkı Tutucu
T Tip, sayfa 170

Geçmeli Atkı
Tutucu, sayfa 169

UYGULAMA - 2



UYGULAMA - 3



Ayarlı Atkı Tutucu,
L Tip, sayfa 171

Ayarlı Atkı Tutucu,
L Tip, sayfa 171

UYGULAMA - 4

