

# DM YENİLİKLERİ

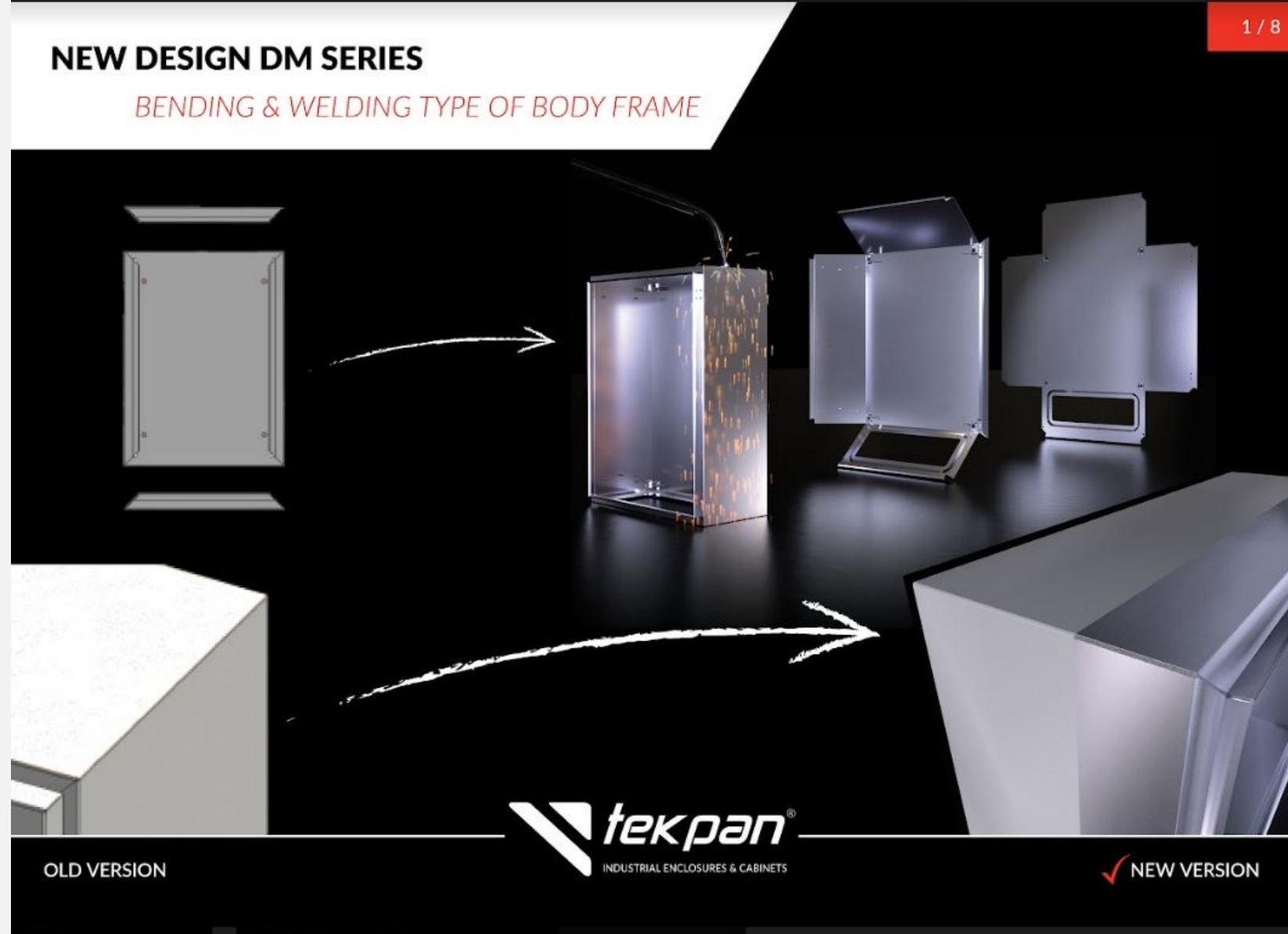


DM serisinin aktif versiyonunda, gövde çerçevesi 3 parçadan oluşmaktadır (Ana Gövde + Üst Gövde + Alt Gövde). Bu 3 parça Mig kaynak yöntemi ile birleştirilir ve zımparalandıktan sonra kaynaklı kenarlarda temiz yüzeylere ulaşır.

Yeni versiyonda ise, gövde çerçevesi 1 parçadan oluşacak ve taşlama gerektirmeyen 4 köşesinden kaynak yapılacaktır.

Yeni versiyon büküm ve kaynak yöntemi sayesinde;

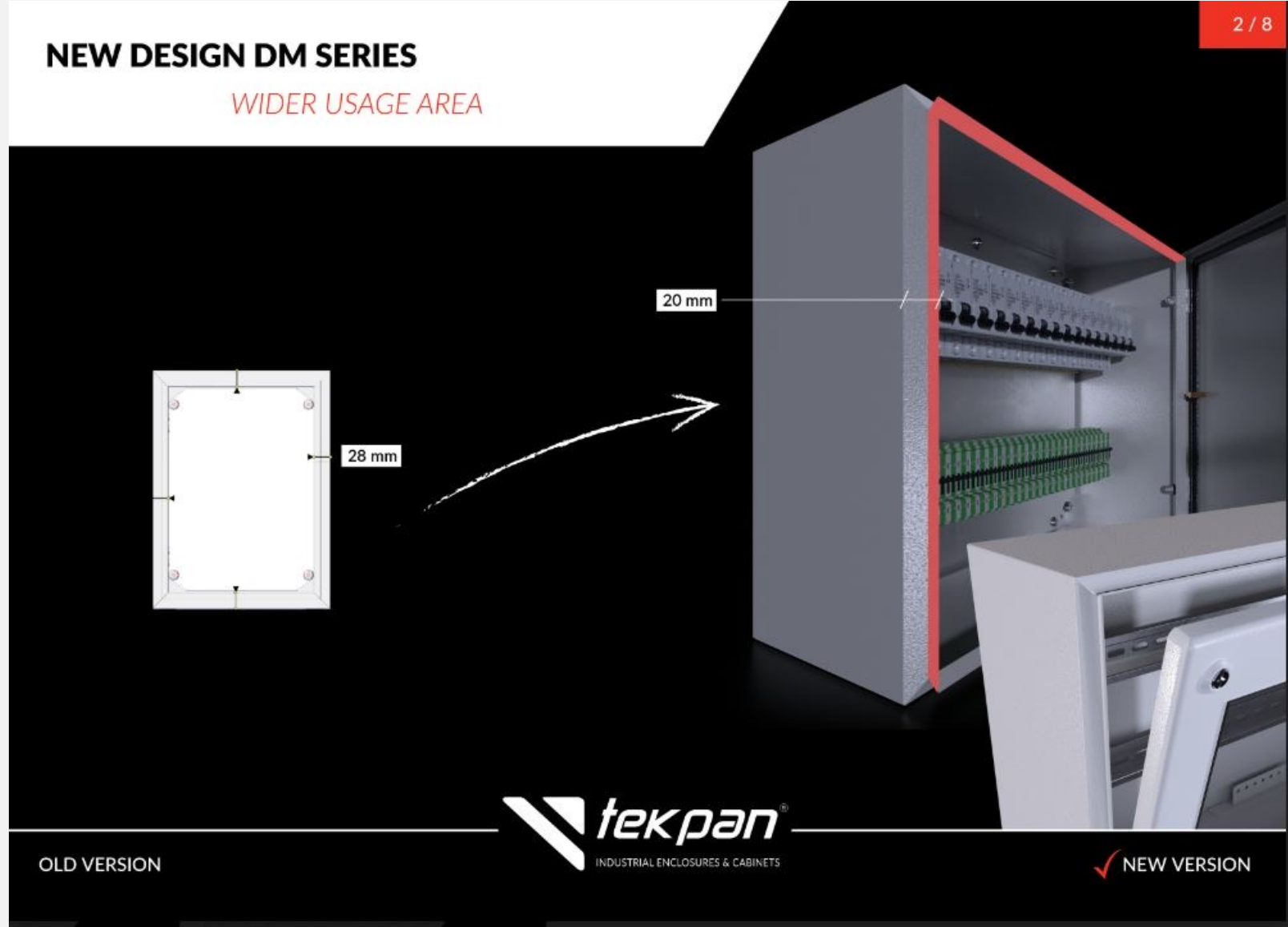
- Gövde iskeleti taşıma sırasında daha güçlü olacak, ağırlık yükleme kapasitesi daha fazla, dinamik ve statik yüklerde daha güçlü olacaktır.
- Kaynaklı kenarların kırılma riski yoktur.
- Üst, alt ve arka yüzeylerde dalgalanma yoktur.



Aktif versiyonda gövde giriş ölçüsü gövde dış ölçüsünden 56 mm daha dardır. Yeni versiyonda giriş ölçüsü, gövde dış ölçüsünden 30 mm daha dar olacaktır. Yani yeni versiyon gövde giriş ölçüsü 26mm daha geniş olacak.

Montaj plakası boyutu genişlik konumunda 20 mm daha geniş ve yükseklik konumunda 20 mm daha geniş olacaktır.

Kapı kullanım ölçüsü genişlik konumunda 20mm ve yükseklik konumunda 20mm daha geniş olacaktır.



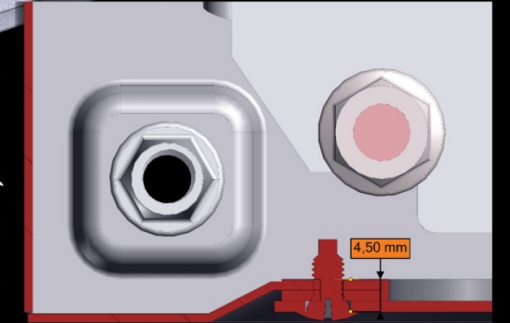
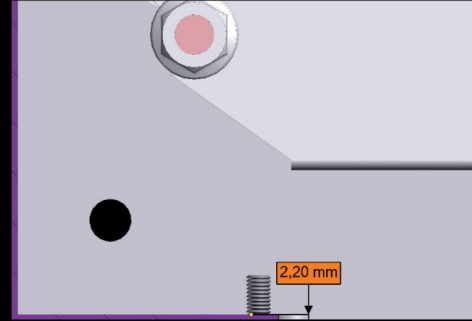
Aktif versiyonda montaj plakasının oyuklarının pres yüksekliği daha büyük olacak ve sıkma vidası kafaları daha küçük olacaktır. Bu yeni yöntem sayesinde vücudun alt yüzeyi daha düz olacaktır.

Ek olarak daha fazla topraklama kabiliyeti için montaj plakasında topraklama kontak parçası kullanılacaktır.

## NEW DESIGN DM SERIES

### GLAND PLATE

3 / 10



OLD VERSION

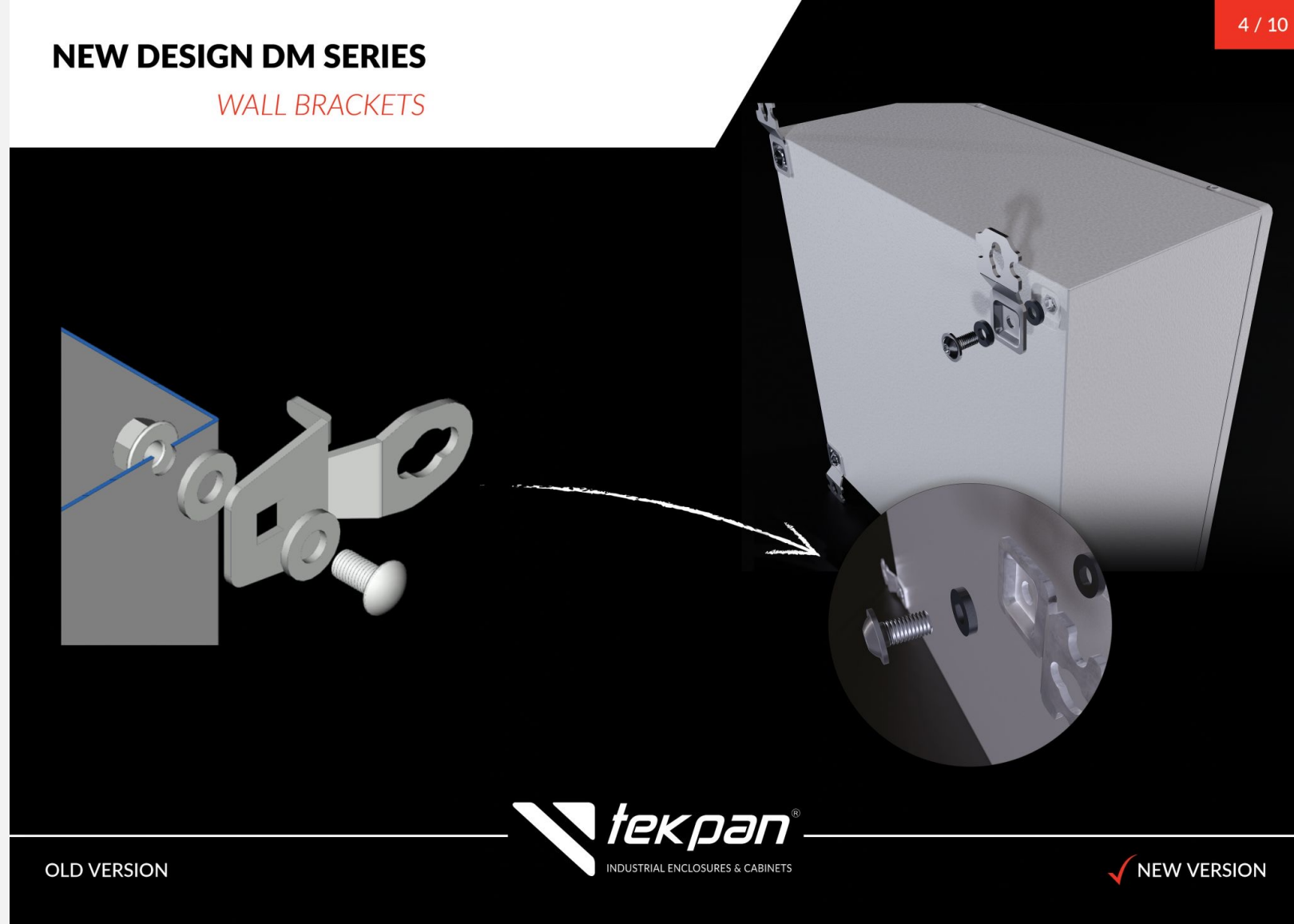
NEW VERSION

**NEW DESIGN DM SERIES**  
*WALL BRACKETS*

Aktif versiyonda, duvar braketlerinin sabitlenmesi için aynı anda somun ve vida kullanılması gerekir, ayrıca panonun içinden de sabitlenmesi gerekir.

Bazı durumlarda sabitleme için 2 kişi gerekir. Yeni versiyonda, duvar braketlerinin dışarıdan sadece 1 kişi tarafından sabitlenebileceği şekilde somunlu perçinler konulacaktır.

Duvar braketleri ile yüklem kapasitesini daha güçlü hale getirmek için duvar braketleri sabitleme pozisyonuna kabartma formu eklenmiştir. Duvar braketlerinin tasarımı, montajcıya panoyu farklı yönlerden sabitleme imkanı verecektir.



OLD VERSION

**tekpan**<sup>®</sup>  
INDUSTRIAL ENCLOSURES & CABINETS

NEW VERSION

Aktif versiyonda, duvar atkılarının sabitlenmesinin aynı anda somun ve vida kullanması ve içeriden montaj yapılması gerekir ayrıca bazı durumlarda, sabitleme için 2 kişi gerekir.

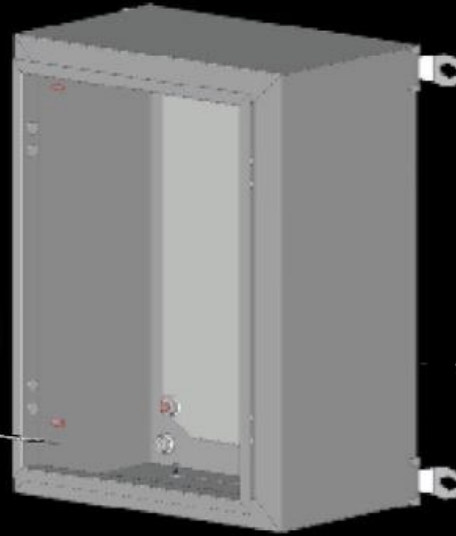
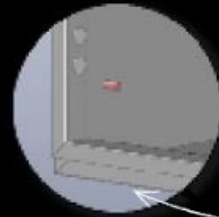
Yeni versiyonda, duvar atkılarının dışarıdan kolayca ve sadece 1 kişi tarafından montajlanabilmesini sağlayan somun perçinleri yerini alacak.

Duvar atkılarını daha güçlü hale getirmek için duvar atkıları sabitleme konumuna kabartmalı formlar eklendi.

Yeni duvar atkıları tasarımı montajcıya kasayı farklı yönlerden montajlayabilmesini, düzenleyebilmesine imkan tanıyor.

## NEW DESIGN DM SERIES

### INTERNAL SCREWS & RAILS



OLD VERSION

NEW VERSION



İnce kıvrım yapısı ile geniş iç kullanımına sahip gövde yapısı ve geniş kapak uygulama alanı

Solda 4 ve sağda 4 gövde çerçevesinin iç taraflarına toplam 8 kaynaklı saplama eklenecektir.

Bu saptamalar sayesinde ray sabitleme kombinasyonları ve deęişken aksesuarlar bir panele kolayca yüklenebilir ve modülerleştirilebilir.

**NEW DESIGN DM SERIES**  
*DOORS*

6 / 8

OLD VERSION

**tekpan**  
INDUSTRIAL ENCLOSURES & CABINETS

NEW VERSION

Aktif versiyonda bulunan menteşe boşlukları vardır. Bu boşluklar kapı hareketleri sırasında hissedilebilir. Yeni versiyonda menteşe sistemi daha sağlam ve daha güçlü olması için tamamen değiştirilecek.

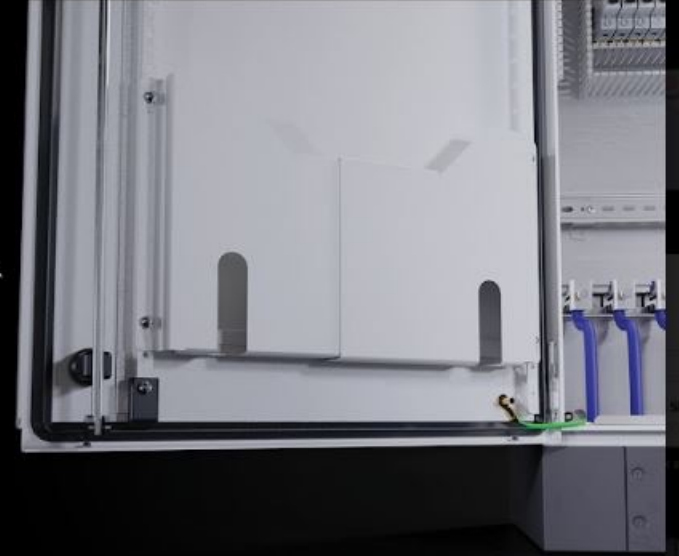
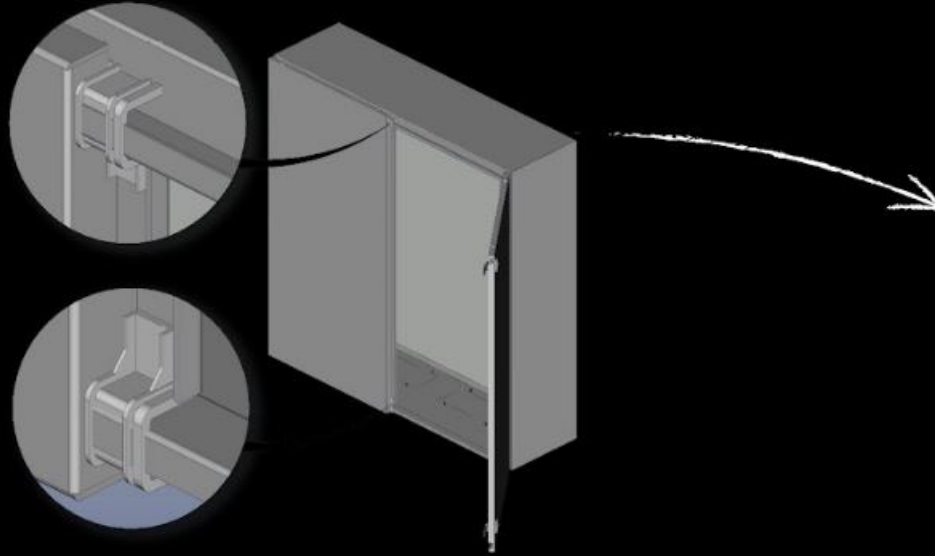
Kapının içine kapının yönünü ağır ve dengesiz yüklere karşı korumak için plastik bir kapı kılavuz kısmı ve destekçisi eklenecektir.

Radius şeklinde tasarlanan köşeler ile yüzeyin üzerinde daha düzgün ve güzel bir görünüm sağlamak için kullanılacak.

## NEW DESIGN DM SERIES

### DOUBLE DOORS

Door Stability with door support part



OLD VERSION

**tekpan**<sup>®</sup>  
INDUSTRIAL ENCLOSURES & CABINETS

✓ NEW VERSION



Çift kapılı uygulamalarda daha iyi izolasyon ve kilitleme sistemi için yeni bir conta ve kilitleme destek sistemi kullanılacaktır.

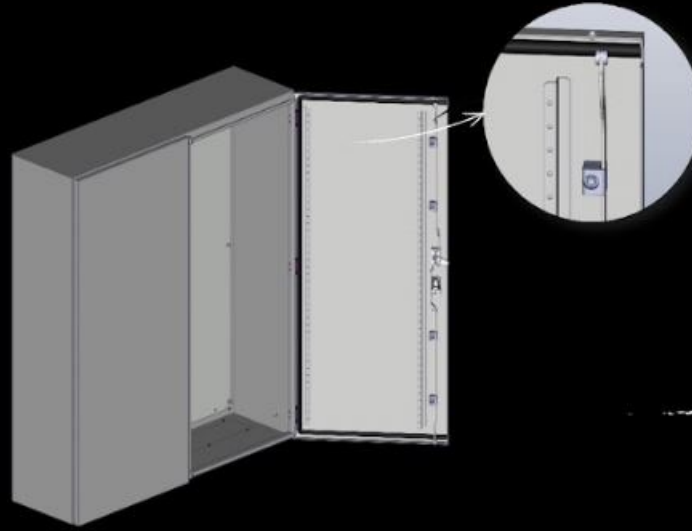
Yeni versiyonda kapı kare ile kapatılmazsa, kapı contaya uymak için daha güçlü bir baskıya ihtiyaç duyar. Bu yeni tasarımda olmayacak.

Sağda ve solda 2 veya 3 nokta kilitleme pozisyonları ile kapılar daha sağlam bir kilitlemeye sahip olacaktır.

## NEW DESIGN DM SERIES

### DOUBLE DOORS

Strong 3-point lock structure



OLD VERSION

NEW VERSION



Yeni DM ürünlerimizin Large serisinin dikili tip kullanımını mümkün hale getiren baza aksesuarları mevcuttur.

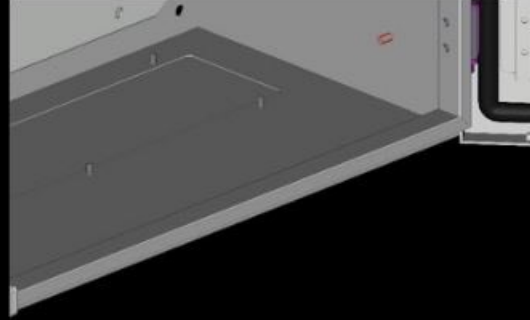
DM Large serisi panolarımızın tabanında korumalı bir şekilde baza bağlantısına hazır durumda bulunan delikler mevcuttur.

DM Large serisi panolarımız kullanım alanına ve tercihe uygun olarak çok pratik bir şekilde baza ile dikili tip olarak kullanılabilir.

## NEW DESIGN DM SERIES

*USING AS A FLOOR STANDING ENCLOSURES OF LARGE ONES*

Floor standing compatibility with ready to use Plinth holes.



OLD VERSION

**tekpan**<sup>®</sup>  
INDUSTRIAL ENCLOSURES & CABINETS

NEW VERSION

Yeni DM ürünlerimizin Large serisinin baza ile dikili tip kullanımını uygun hale getirmek için taban plakasına iç erişim imkânı verilmiştir.

Taban plakası panonun içinden çıkarılabilmektedir ve böylelikle baza kullanımını bu faaliyeti engellemeyecektir.

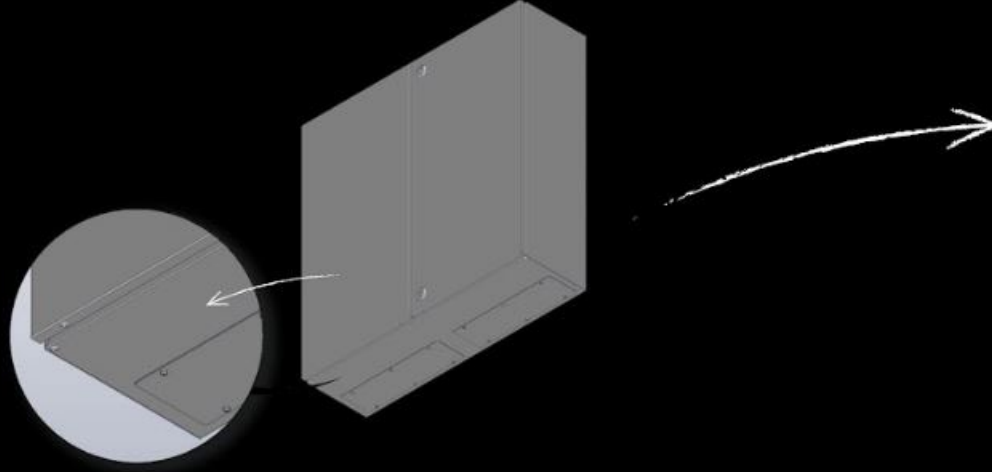
Bu sayede dikili tip olarak kullanımı tercih edilen panolarımızın montaj esnekliği ve zaman tasarrufu sağlanmıştır.

## NEW DESIGN DM SERIES

USING AS A FLOOR STANDING ENCLOSURES OF LARGE ONES

8-2 / 8

Floor standing compatibility with interior Access gland plate



OLD VERSION

**tekpan**<sup>®</sup>  
INDUSTRIAL ENCLOSURES & CABINETS

NEW VERSION