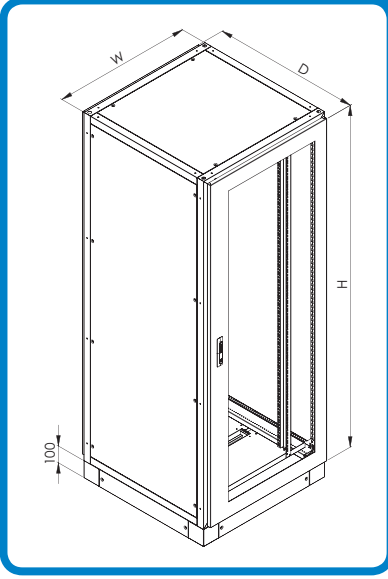




**Materyal** : Boyalı parçalar: 1,20-1,50-2,00 mm DKP sac + RAL 7035 boy.

**IP Koruma** : IP 55

**Ürün İçeriği** : 1 takım göde, 1 camlı kapı, 1 düz kapı, 1 çift yan kapak,  
1 takım alt kapak, 1 adet üst kapak, 4 adet 19" profil seti,  
1 takım H100 mm baza.



## RC 19" RACK KABİN

RC KABİN ÖLÇÜLERİ (mm)				
GENİŞLİK(W)	UNIT	YÜKSEKLİK (H)	DERİNLİK (D)	REFERANS NO
600	24U	1200	600	816.246
600	24U	1200	800	816.248
800	24U	1200	600	818.246
800	24U	1200	800	818.248
600	33U	1600	600	816.336
600	33U	1600	800	816.338
800	33U	1600	600	818.336
800	33U	1600	800	818.338
600	42U	2000	600	816.426
600	42U	2000	800	816.428
800	42U	2000	600	818.426
800	42U	2000	800	818.428



## RC 19" SABİT RAF

**Materyal** : 1,50 DKP+RAL 7035 boya.

**Ürün İçeriği** : 1 adet sabit raf ve bağlantı vidaları.

RC KABİN ÖLÇÜLERİ (mm)		
600 W 800 W	DERİNLİK (D)	REFERANS NO
19"	600	891.006
19"	800	891.008



## RC 19" HAREKETLİ RAF

**Materyal** : 1,50 DKP+RAL 7035 boya.

**Ürün İçeriği** : 1 adet raf ve bilyalı ray seti ve bağlantı vidaları

RC KABİN ÖLÇÜLERİ (mm)		
600 W 800 W	DERİNLİK (D)	REFERANS NO
19"	600	891.016
19"	800	891.018

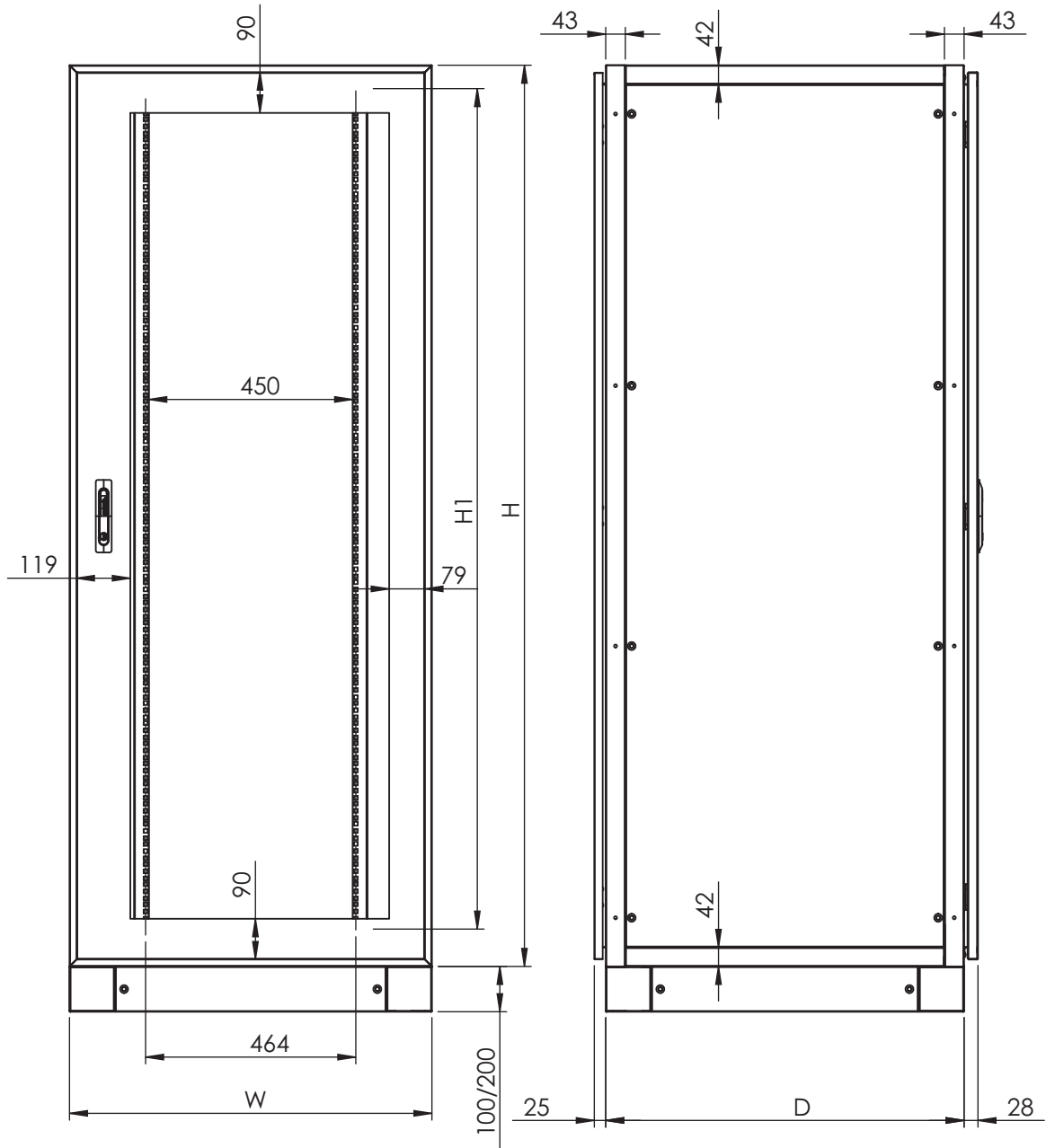


## RC 19" BLANK PANEL

**Materyal** : 1,50 DKP+RAL 7035 boya.

**Ürün İçeriği** : 1 adet panel

RC KABİN ÖLÇÜLERİ (mm)		
600 W 800 W	UNIT	REFERANS NO
19"	1U	892.001
19"	2U	892.002
19"	3U	892.003
19"	4U	892.006



PANO GENİŞLİK	W
600	590
800	800

PANO DERİNLİK	D
600	590
800	790

PANO YÜKSEKLİK	H	H1
1200	1190	24 U
1600	1600	33 U
2000	1990	42 U



### ENDÜSTRİYEL PANO VE KABİN

Ankara Asfalt 14.km İstiklal Mh. 17.Sk. No:8

Ulucak / Kemalpaşa / İzmir

**Telefon** : +90 232 877 18 77 - 877 13 46 / 47

**Faks** : +90 232 877 13 48

**E-mail** : info@tekpan.com.tr

**Yurt İçi Satış** : satis@tekpan.com.tr

### İSTANBUL BÖLGE SATIŞ OFİSİ:

İmes San.Sit. A Blok 101 Sk. No:36 Y.Dudullu / Ümraniye

İstanbul

**Telefon** : 0216 526 58 46 / 48

**Faks** : 0216 526 58 42

**E-mail** : tekpanistanbul@tekpan.com.tr



[www.tekpan.com.tr](http://www.tekpan.com.tr)

