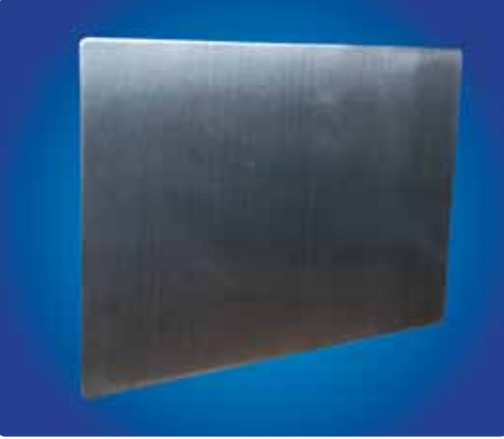






PASLANMAZ MALZEME KALİTESİ VE YÜZEY İZLEM



DOĞAL PASLANMAZ YÜZEY UYGULAMA

- ▼ Standart uygulamadır.
- ▼ Standart olarak AISI 304 (1.4301) kalite paslanmaz sac kullanılır.
- ▼ Yüzeysel işlemlerde 140 kum satinaj işlemi uygulanır.
- ▼ Opsiyonel olarak AISI 316 (1.4401) kalite paslanmaz sac kullanılabilir.
- ▼ Malzeme üzeri boya uygulaması yapılabilir.



EKSTRA KORUMA



VERNİK KAPLAMALI PASLANMAZ YÜZEY UYGULAMA

- ▼ Opsiyonel bir uygulamadır.
- ▼ Deniz kıyısı, asidik ve gaz yoğun ortamlarda tercih edilmesi önerilir.
- ▼ 304 kalite yada 316 kalite paslanmaz sac üzerine uygulanır.
- ▼ Vernik toz halde uygulanarak fırınlama aşamasından geçer ve çizilmelere karşı oldukça dayanıklıdır.
- ▼ Malzeme üzerinde paslanmanın gerçekleşmesi imkansızdır.
- ▼ Yüzeysel işlemlerde sıvı ve leke tutmaz, yüzeysel bakım gerektirmez.



KT KLEMES KUTULARI
SAYFA 146



DM DUVAR TİPİ PANOLAR
SAYFA 147



DT DİKİLİ TİP PANOLAR
SAYFA 148-149



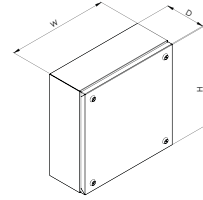
KONTROL MASALARI
SAYFA 150



PC KABİN
SAYFA 151

PASLANMAZ PANOLAR

KT PASLANMAZ KLEMENS KUTULARI



Materyal : Tüm saclar: 1,50 mm 304 kalite paslanmaz sac

Yüzey İşlem : Doğal paslanmaz yüzey uygulama

IP Koruma : IP 66

Ürün İçeriği : 1 adet ana gövde, 1 adet kapak, 4 adet duvar tutucusu ve bağlantı parçaları.

▼ 316 kalite sac uygulaması veya vernik kaplamalı yüzey izlem için müşteri servisiyle irtibata geçiniz.

▼ Teknik çizim için bakınız sayfa 210

DT PANO ÖLÇÜLERİ mm

GENİŞLİK(W)	YÜKSEKLİK(H)	DERİNLİK (D)	REFERANS NO
200	200	120	312.212.K
300	200	120	313.212.K
300	300	120	313.312.K
400	200	120	314.212.K
400	300	120	314.312.K
400	400	120	314.412.K

MONTAJ PLAKASI UYGULAMASI



▼ Seçim tablo için bakınız sayfa 15

DUVAR TUTUCUSU



▼ Paslanmaz 304 kalite olarak standart ürün içinde yer almaktadır.



Materyal : Gövde : 1,50 mm 304 kalite paslanmaz sac.
Kapı: 1,50-2,00 mm 304 kalite paslanmaz sac.
Montaj plakası: 2,00 mm galvaniz sac.

Yüzey İşlem : Doğal paslanmaz yüzey uygulama

IP Koruma : Tek kapılar: IP 65
Çift kapılar: IP55

Ürün İçeriği : 1 adet gövde, 1 adet kapı, 1 adet montaj plakası,
1 adet örgülü topraklama kablosu, 4 adet duvar tutucusu.

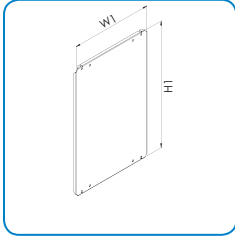
DM Serisi ile aynı özelliktedir. Tüm özellikleri görmek için bakınız sayfa 16-17

316 kalite sac uygulaması veya vernik kaplamalı yüzey izlem için müşteri servisiyle irtibata geçiniz.

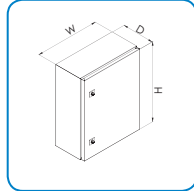
Teknik çizim için bakınız sayfa 211-214

316 kalite sac uygulaması veya vernik kaplamalı yüzey izlem için müşteri servisiyle irtibata geçiniz.

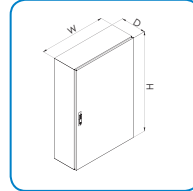
Özel ebat talepleriniz için müşteri servisimiz ile irtibata geçin.



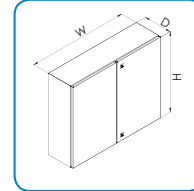
Montaj Plakası



Versiyon 1



Versiyon 2



Versiyon 3

DT PANO ÖLÇÜLERİ mm							MONTAJ PLAKASI mm	
GENİŞLİK(W)	YÜKSEKLİK(H)	DERİNLİK (D)	REFERANS NO	VERSİYON	KİLİT SAYISI	W1	H1	
300	400	150	213.415.K	1	1	250	340	
300	400	200	213.420.K	1	1	250	340	
400	500	200	214.520.K	1	2	350	440	
400	600	200	214.620.K	1	2	350	540	
400	600	280	214.630.K	1	2	350	540	
500	700	200	215.720.K	1	2	450	640	
500	700	280	215.730.K	1	2	450	640	
600	800	200	216.820.K	1	2	550	740	
600	800	280	216.830.K	1	2	550	740	
600	1000	280	216.030.K	1	2	550	940	
600	1150	280	216.230.K	2	---	550	1090	
800	1000	280	218.030.K	1	2	750	940	
800	1150	280	218.230.K	2	---	750	1090	
1000	1000	280	210.030.K	3	---	950	940	



Materyal : Gövde : 1,50 mm 304 kalite paslanmaz sac.
Kapı: 2,00 mm 304 kalite paslanmaz sac.
Arka kapak: 1,50 mm 304 kalite paslanmaz sac.
Üst kapak: 1,50 mm 304 kalite paslanmaz sac.
Baza köşeleri: 2,00 mm 304 kalite paslanmaz sac.
Baza kapakları: 1,50 mm 304 kalite paslanmaz sac.

⚠️ Önemli : Montaj plakası ve diğer iç ekipmanlar ayrıca seçilmelidir.

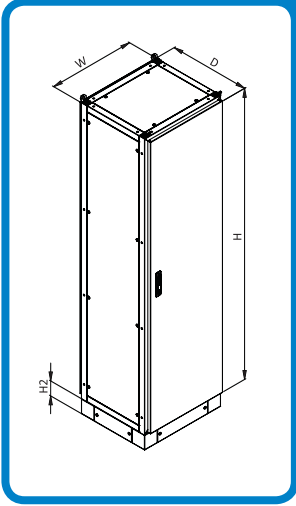
Yüzey İşlem : Doğal paslanmaz yüzey uygulama

IP Koruma : IP 55

Ürün İçeriği : 1 takım pano gövdesi, 1 adet kapı, 1 adet arka kapak,
1 adet üst kapak, 1 takım alt kapak, 1 set H100 mm baza,
1 takım pano birleştirme kiti, 4 adet taşıyıcı kanca.

- ▼ Teknik çizim için bakınız sayfa 218-219
- ▼ 316 kalite sac uygulaması veya vernik kaplamalı yüzey izlem için müşteri servisiyle irtibata geçiniz.
- ▼ DT Serisi ile aynı özelliktedir.
Tüm özellikleri görmek için bakınız sayfa 110-131

MONTAJLI DT PASLANMAZ PANO



DT PANO ÖLÇÜLERİ mm			REFERANS NUMARASI	KAPI	MONTAJ PLAKSI REF. NUMARASI
GENİŞLİK(W)	YÜKSEKLİK(H)	DERİNLİK(D)			
600	1800	400	136.184.NK	TEK	942.618
600	1800	500	136.185.NK	TEK	942.618
600	1800	600	136.186.NK	TEK	942.618
600	1800	800	136.188.NK	TEK	942.618
600	2000	400	136.204.NK	TEK	942.620
600	2000	500	136.205.NK	TEK	942.620
600	2000	600	136.206.NK	TEK	942.620
600	2000	800	136.208.NK	TEK	942.620
800	1800	400	138.184.NK	TEK	942.818
800	1800	500	138.185.NK	TEK	942.818
800	1800	600	138.186.NK	TEK	942.818
800	1800	800	138.188.NK	TEK	942.818
800	2000	400	138.204.NK	TEK	942.820
800	2000	500	138.205.NK	TEK	942.820
800	2000	600	138.206.NK	TEK	942.820
800	2000	800	138.208.NK	TEK	942.820
1000	2000	400	130.204.NK	ÇİFT	942.020
1000	2000	500	130.205.NK	ÇİFT	942.020
1000	2000	600	130.206.NK	ÇİFT	942.020
1000	2000	800	130.208.NK	ÇİFT	942.020
1200	2000	400	132.204.NK	ÇİFT	942.220
1200	2000	500	132.205.NK	ÇİFT	942.220
1200	2000	600	132.206.NK	ÇİFT	942.220
1200	2000	800	132.208.NK	ÇİFT	942.220

DT PASLANMAZ YAN KAPAK

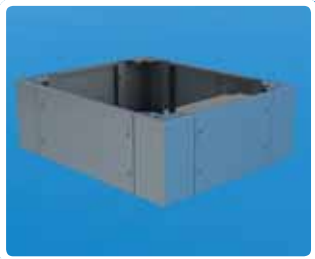


Materyal : 1,50 mm 304 kalite paslanmaz sac.

Ürün İçeriği : 2 adet yan kapak (1 çift)

DT PANO YÜKSEKLİK (H)	DT PANO DERİNLİK (D)	REFERANS NO
1800	400	932.418.K
1800	500	932.518.K
1800	600	932.618.K
1800	800	932.818.K
2000	400	932.420.K
2000	500	932.520.K
2000	600	932.620.K
2000	800	932.820.K

DT PASLANMAZ H200mm BAZA



Materyal : Baza köşeleri: 2,00 mm 304 kalitede paslanmaz sac.

Baza kapakları: 1,50 mm 304 kalitede paslanmaz sac.

Ürün İçeriği : 4 adet taşıyıcı köşe, 2 adet baza ön kapakları, 2 adet baza yan kapakları.

DT PANO mm			DT PANO mm		
GENİŞLİK(W)	DERİNLİK(D)	REFERANS NO	GENİŞLİK(W)	DERİNLİK(D)	REFERANS NO
600	400	911.264.K	1000	400	911.204.K
600	500	911.265.K	1000	500	911.205.K
600	600	911.266.K	1000	600	911.206.K
600	800	911.268.K	1000	800	911.208.K
800	400	911.284.K	1200	400	911.224.K
800	500	911.285.K	1200	500	911.225.K
800	600	911.286.K	1200	600	911.226.K
800	800	911.288.K	1200	800	911.228.K

PASLANMAZ PANOLAR

KMT-1000 VE KMT-2000 PASLANMAZ KUMANDA MASALARI



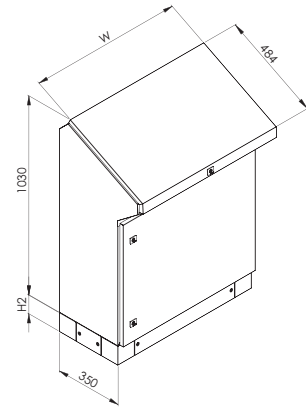
Materyal : Gövde, kapaklar: 1,50 mm 304 kalitede paslanmaz sac.
Baza köşesi: 2,00 mm 304 kalitede paslanmaz sac.
Alt kapak: 1,50 mm 304 kalitede paslanmaz sac.
Montaj plakası: 2,00 mm galvaniz sac

Yüzey İşlem : Doğal paslanmaz yüzey uygulama

IP Koruma : IP 55

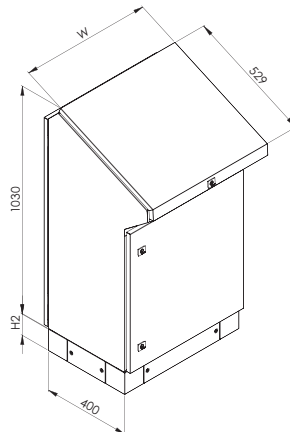
Ürün İçeriği : **KMT-1000 için:** 1 adet arkası kapalı ana gövde, 1 adet amortisörlü üst kapak, 1 adet alt kapı, süngerli alt kapak, 1 adet montaj plakası, 1 set H100 mm baza.
KMT-2000 için: 1 adet arkası açık ana gövde, 1 adet amortisörlü üst kapak, 1 adet alt kapı, 1 adet arka kapı, süngerli alt kapak, 2 adet montaj plakası

- 316 kalite sac uygulaması veya vernik kaplamalı yüzey izlem için müşteri servisimiz ile irtibara geçiniz.
- Teknik çizim için bakınız sayfa 220-221



KMT-1000 (Arkası kapalı)

PANO GENİŞLİK (W)	KAPI TİPİ	REFERANS NO
600	1	516.350.K
800	1	518.350.K
1000	2	510.350.K
1200	2	512.350.K



KMT-2000 (Arkası açık)

PANO GENİŞLİK (W)	KAPI TİPİ	REFERANS NO
600	1 + 1	526.400.K
800	1 + 1	528.400.K
1000	2 + 2	520.400.K
1200	2 + 2	522.400.K



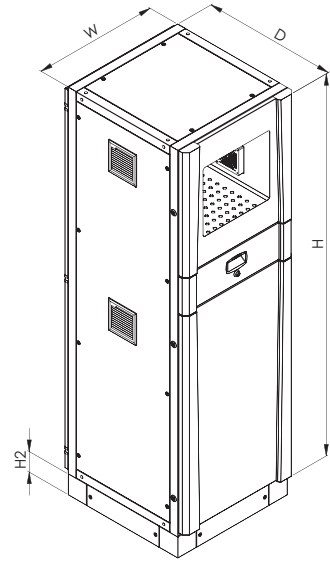
Materyal : Tüm malzeme: 1,50 mm 304 kalitede paslanmaz sac.

Yüze İşlem : Doğal paslanmaz yüzey uygulama

IP Koruma : IP 55

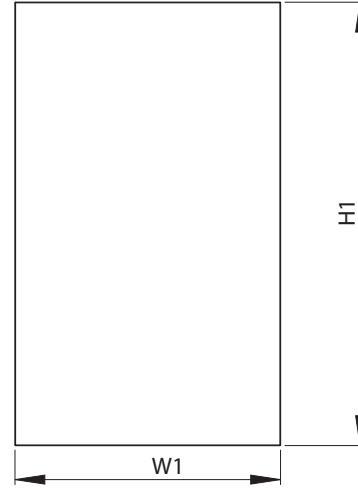
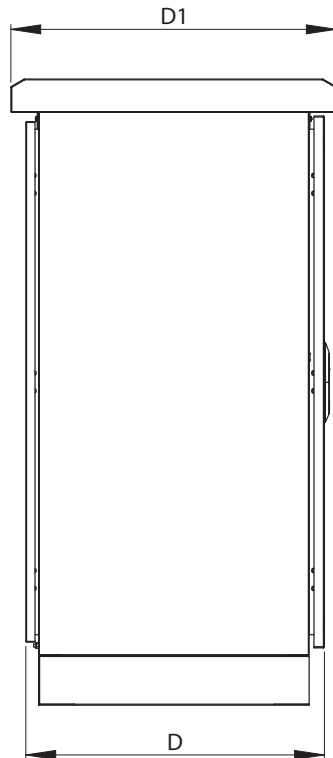
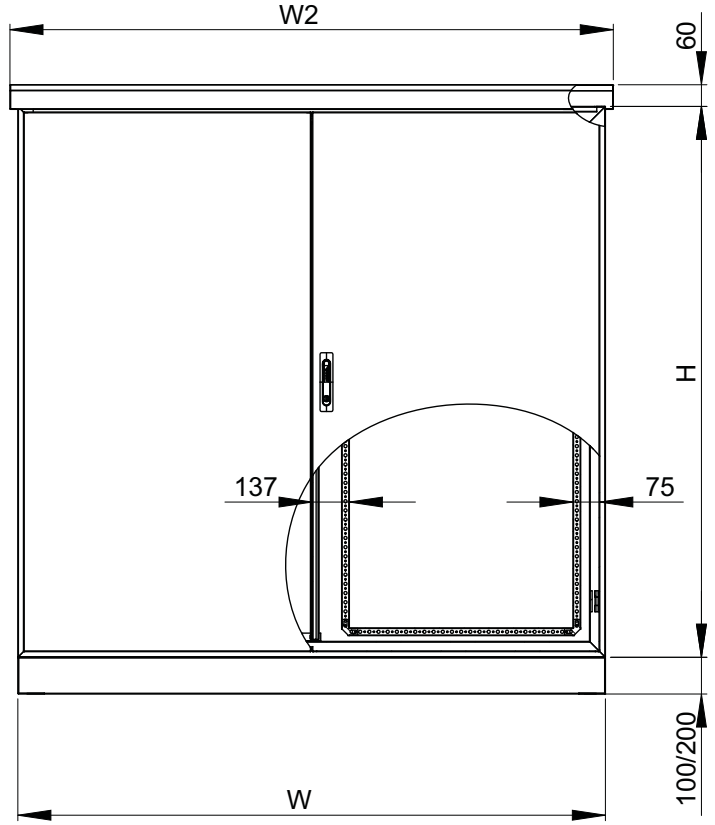
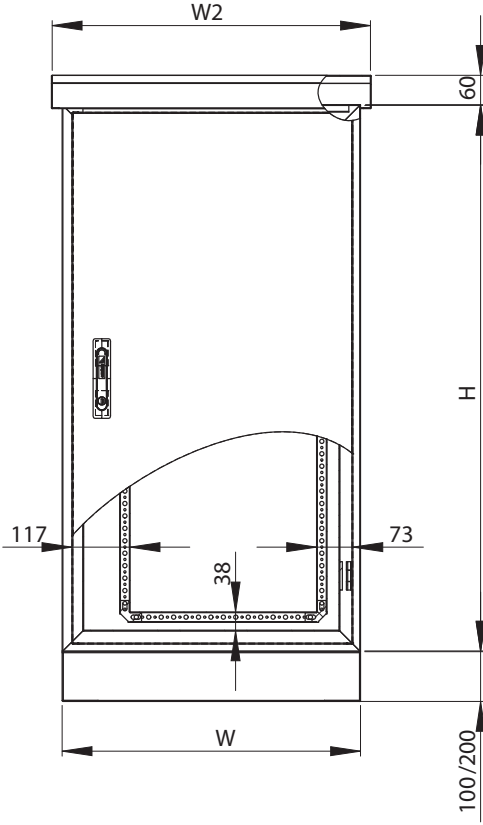
Ürün İçeriği : 1 adet gövde, açılır arka kapı, 2 parçalı ön kapaklar, çekmeceli klavye bölümü, 2 adet sabit raf, H100 mm baza, süngerli alt kapak.

- ▶ 316 kalite sac uygulaması veya vernik kaplamalı yüzey izlem için müşteri servisimiz ile irtibara geçiniz.
- ▶ PC kabin satandartları ile aynı özelliktedir. bkz. sf.138-139
- ▶ Teknik çizim için bakınız sayfa 223



PC KABİN GENİŞLİK (W)	600	600
PC KABİN YÜKSEKLİK (H)	1800	1800
PC KABİN DERİNLİK (D)	600	800
REFERANS NUMARASI	406.186.K	406.188.K

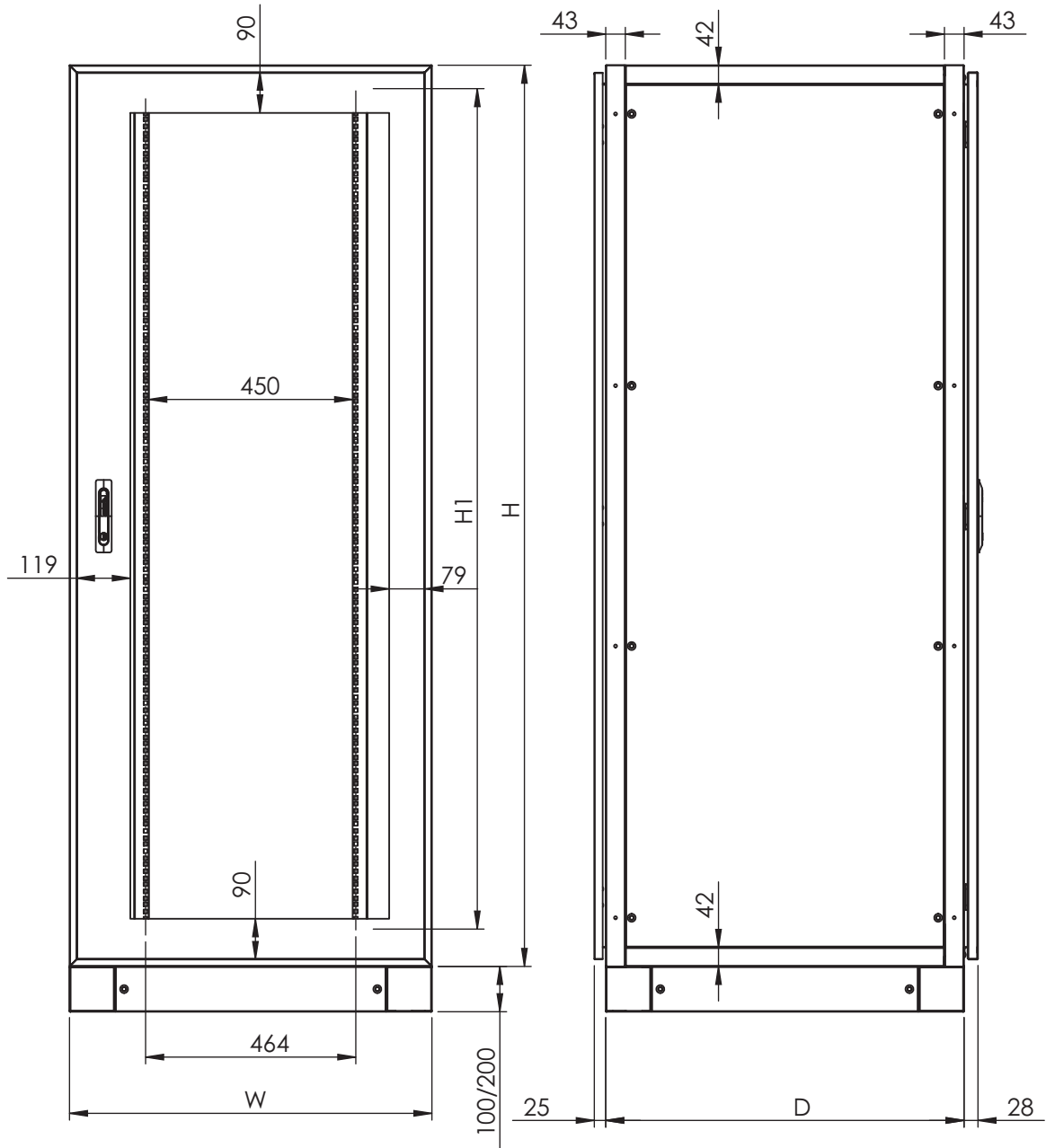
PASLANMAZ SABİT RAF	941.266.K	941.268.K
PASLANMAZ HAREKETLİ RAF	941.306.K	941.308.K
MONTAJ PLAKASI H3: 595mm	942.308	942.308
MONTAJ PLAKASI H3: 940mm	942.310	942.310



PANO GENİŞLİK	W	W1	W2
600	600	498	640
800	800	698	840
1200	1200	1098	1240

PANO DERİNLİK	D	D1
400	400	454
600	600	654
800	800	854

PANO YÜKSEKLİK	H	H1
1100	1100	984
1600	1600	1484
1900	1900	1784



PANO GENİŞLİK	W
600	590
800	800

PANO DERİNLİK	D
600	590
800	790

PANO YÜKSEKLİK	H	H1
1200	1190	24 U
1600	1600	33 U
2000	1990	42 U



ENDÜSTRİYEL PANO VE KABİN

Ankara Asfalt 14.km İstiklal Mh. 17.Sk. No:8
Ulucak / Kemalpaşa / İzmir

Telefon : +90 232 877 18 77 - 877 13 46 / 47

Faks : +90 232 877 13 48

E-mail : info@tekpan.com.tr

Yurt İçi Satış : satis@tekpan.com.tr

İSTANBUL BÖLGE SATIŞ OFİSİ:

İmes San.Sit. A Blok 101 Sk. No:36 Y.Dudullu / Ümraniye
İstanbul

Telefon : 0216 526 58 46 / 48

Faks : 0216 526 58 42

E-mail : tekpanistanbul@tekpan.com.tr



www.tekpan.com.tr

