

KMT-1000 KONTROL MASASI



KMT-2000 KONTROL MASASI



KMP-3000 KONTROL MASASI



PC KABİNİ



TAŞIYICI KOL SİSTEMLERİ



KONTROL PANELLERİ





- ▼ KMT- 2000 ve KMP-3000 serilerinde açılır arka kapı
- ▼ Standart amörtisör taşıyıcı
- ▼ KMT-1000 serisinde tek ve sabit , KMT-2000 ve KMP-3000 serisinde 2 ve hareketli montaj plakası
- ▼ Standart Süngerli alt kapak
- ▼ Standart H100mm baza



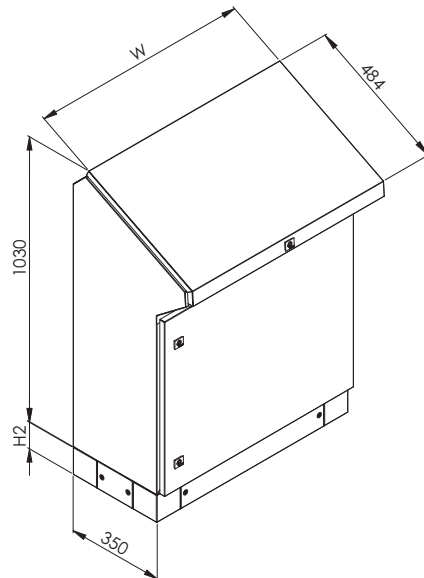
Materyal : Gövde, kapaklar : 1,50 mm DKP+RAL 7035 boya
 Taşıyıcı baza köşesi : 2.00 mm Galvaniz SAC+RAL 7035 boya
 Montaj plakası : 2.00 mm Galvaniz sac

IP Koruma : IP 55

Ürün içeriği : 1 adet kompakt gövde, 1 adet kapı, 1 adet amortisörlü üst kapak, 1 adet Montaj plakası,
 1 takım süngerli alt kapak, 1 takım H100 baza

▼ Paslanmaz versiyon için bakınız sayfa 150

▼ Teknik çizim için bakınız sayfa 220



PANO GENİŞLİK(W)	KAPI TİPİ	REFERANS NO
600	1	516.350
800	1	518.350
1000	2	510.350
1200	2	512.350

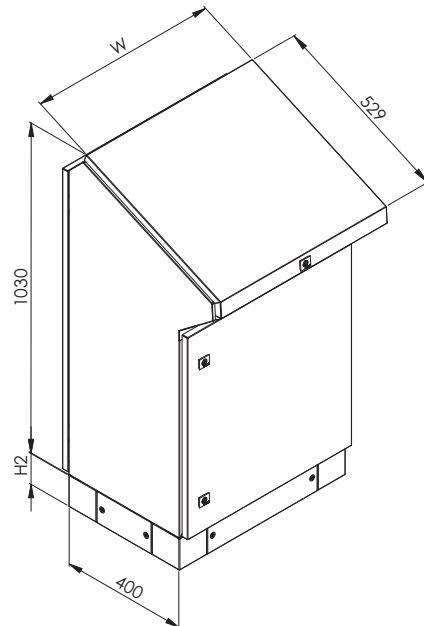


Materyal : Gövde , kapaklar : 1,50 mm DKP sac + RAL7035 boya
 Taşıyıcı baza köşesi : 2.00 mm Galvaniz sac+RAL 7035 boya
 Montaj plakası : 2.00 mm Galvaniz sac

IP Koruma : IP 55

Ürün içeriği : 1 adet kompakt gövde , 1 adet kapı , 1 adet amortisörlü üst kapak , 1 adet arka kapı ,
 2 adet montaj plakası , 1 takım süngerli alt kapak , 1 takım H100 mm baza

- ▼ Standart amortisörlü üst kapak
- ▼ Menteşeli , kilitleli arka kapı
- ▼ Önde ve arkada iki ayrı hareketli montaj plakası
- ▼ Paslanmaz versiyon için bakınız sayfa 150
- ▼ Teknik çizim için bakınız sayfa 221



PANO GENİŞLİK(W)	KAPI TİPİ	REFERANS NO
600	1+1	526.400
800	1+1	528.400
1000	2+2	520.400
1200	2+2	522.400

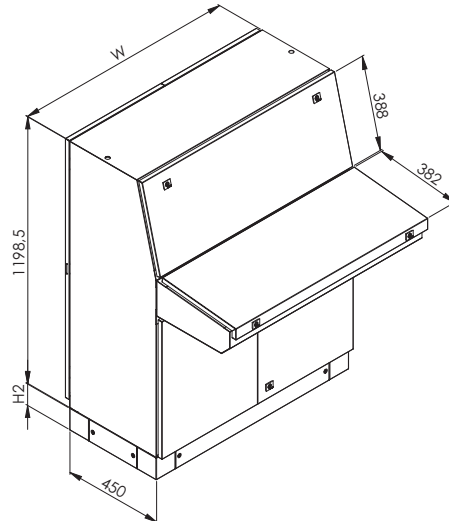


Materyal : Gövde , kapaklar : 1.50 mm DKP sac+RAL 7035 boya
 Taşıyıcı baza köşesi : 2,00 mm Galvaniz sac+RAL 7035 boya
 Montaj Plakası : 2.00 mm Galvaniz sac

IP Koruma : IP 55

Ürün içeriği : 1 adet ana gövde, 1 adet çene gövde ve amortisörlü kapağı, 1 adet üst kapak,
 1 adet ön kapak, 1 adet ön kapı, 1 adet arka kapı, 2 adet montaj plakası,
 1 takım süngerli alt kapak, 1 takım H100mm baza

- ▼ Çene kapağında standart amortisör uygulaması
- ▼ Arka kapı, ön kapı, çene kapağı, ve üst kapak olmak üzere 4 ayrı yüzeyde menteşeli kapı uygulaması
- ▼ Önde ve arkada iki ayrı hareketli montaj plakası
- ▼ Teknik çizim için bakınız sayfa 222



PANO GENİŞLİK(W)	KAPI TİPİ	REFERANS NO
800	1+1	538.450
1000	2+2	530.450
1200	2+2	532.450



- ▼ Kapalı sistem klavye ve mouse çalışması
- ▼ Klavye ve mouse kullanımında operasyon anında klavye bölümü kabin içine toz kaçırmaz.

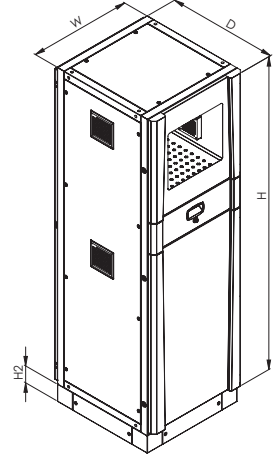


Materyal : Tüm sac malzeme : 1,50 mm DKP+RAL 7035 boya
 Ön çerçeve : RAL 9005 BOYA
 Cam : 4 mm tamperli cam

IP Koruma : IP 55

Ürün içeriği : 1 adet Gövde, Açılır arka kapı, 2 parçalı ön kapılar, çekmeceli klavye bölümü, 2 adet sabit raf, H100 mm Baza, Süngerli alt kapak

PC KABİN GENİŞLİK (W)	PC KABİN YÜKSEKLİK (H+H2)	PC KABİN DERİNLİK(D)	REFERANS NO.
600	1800+100	600	406.186
600	1800+100	800	406.188



SABİT RAF

Materyal : 1,50 mm DKP + RAL 7035 boya

Ürün içeriği : 1 adet sabit raf ve vidaları

PC KABİN GENİŞLİK (W)	PC KABİN DERİNLİK(D)	REFERANS NO.
600	600	941.266
600	800	941.268

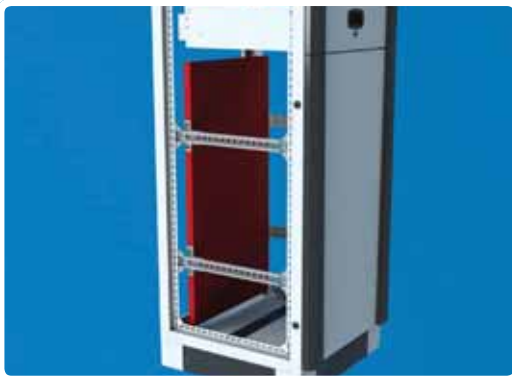


HAREKETLİ RAF

Materyal : 1,50 mm DKP + RAL 7035 boya

Ürün içeriği : 1 Adet raylı raf

PC KABİN GENİŞLİK (W)	PC KABİN DERİNLİK(D)	REFERANS NO.
600	600	941.306
600	800	941.308

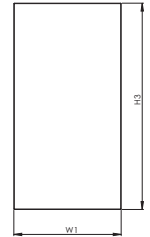


MONTAJ PLAKASI

Materyal : 2 mm Galvaniz sac

Ürün içeriği : 1 adet montaj plakası

Gerekli : 1 set montaj plakası hareket rayına ihtiyaç vardır. Bakınız sayfa 113



PLAKA GENİŞLİK (W1)	PLAKA YÜKSEKLİK (H3)	REFERANS NO.
490	585	942.308
490	940	942.310

KUMANDA KONSOLLARI

EKRAN PANELLERİ ve
TAŞIYICI KOL SİSTEMLERİ





BASIC EKCRAN PANELİ

Materyal : 1,50 mm DKP sac + RAL 7035 boya

Ürün İçeriği : 1 Gövde ve arka kapı ve 2 adet kulp.

▼ Proje uygulamaları için satış servisimiz ile görüşünüz.

EP PANEL GENİŞLİK (W)	EP PANEL YÜKSEKLİK (H)	EP PANEL DERİNLİK(D)	REFERANS NO.
300	300	200	433.320
400	300	200	434.320
400	400	200	434.420
500	600	250	435.625



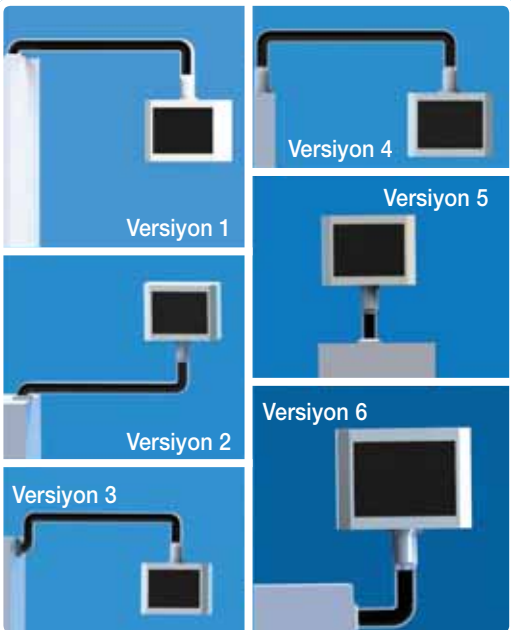
BUTON UZANTILI EKCRAN PANELİ

Materyal : 1,50 mm DKP sac + RAL 7035 boya

Ürün İçeriği : 1 üst Gövde ve arka kapısı , 1 adet buton uzantısı ve kulp

▼ Proje uygulamaları için satış servisimiz ile görüşünüz.

EP PANEL GENİŞLİK (W)	EP PANEL YÜKSEKLİK (H)	EP PANEL DERİNLİK(D)	REFERANS NO.
350	530	300	433.530
400	580	300	434.583
450	630	350	434.635

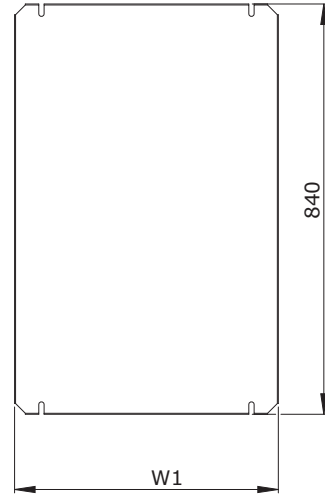
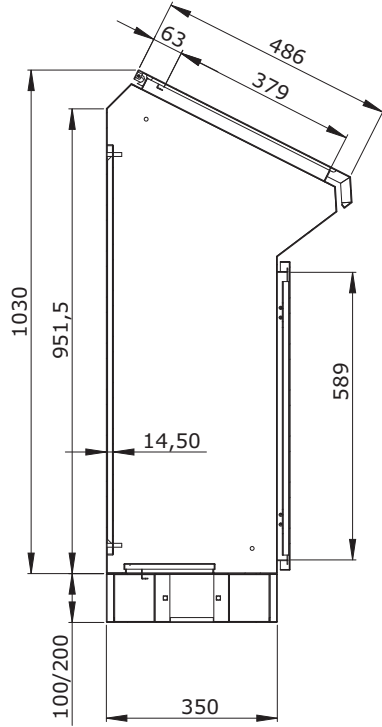
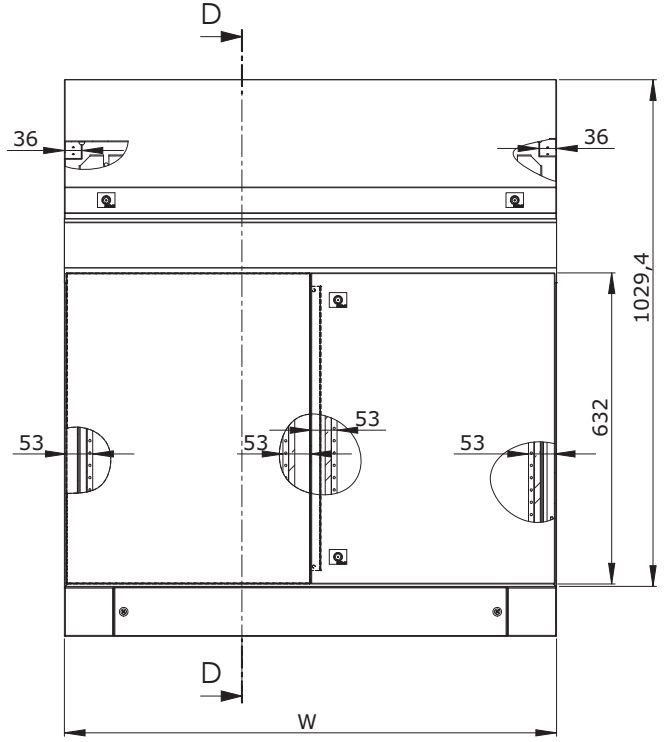
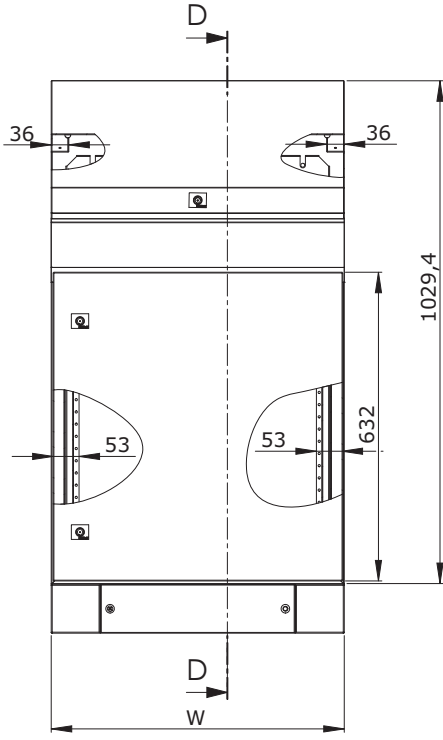


TAŞIYICI KOL SİSTEM UYGULAMALARI

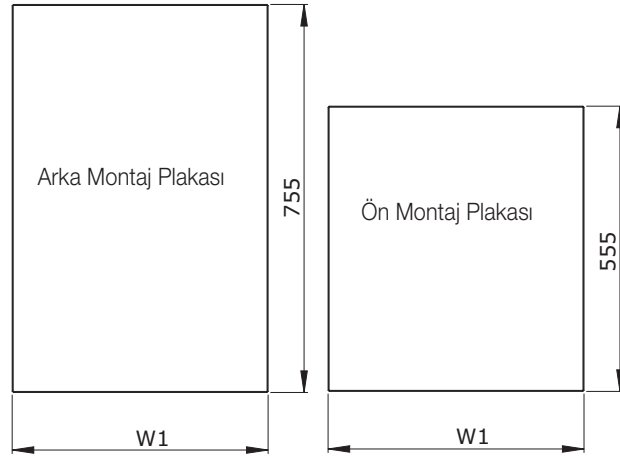
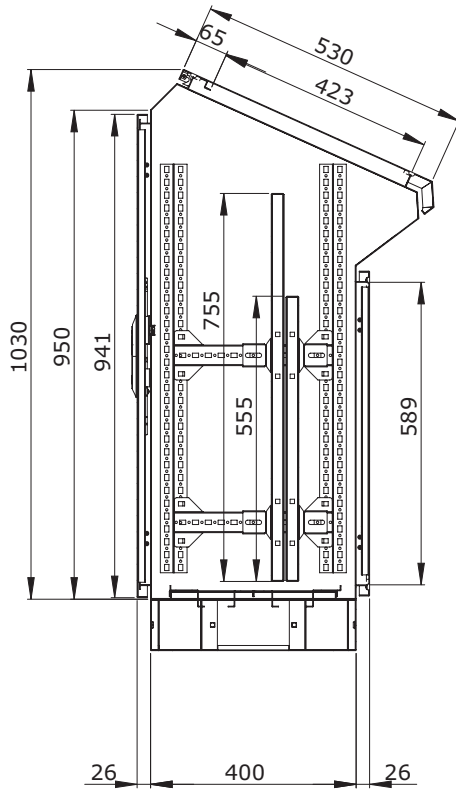
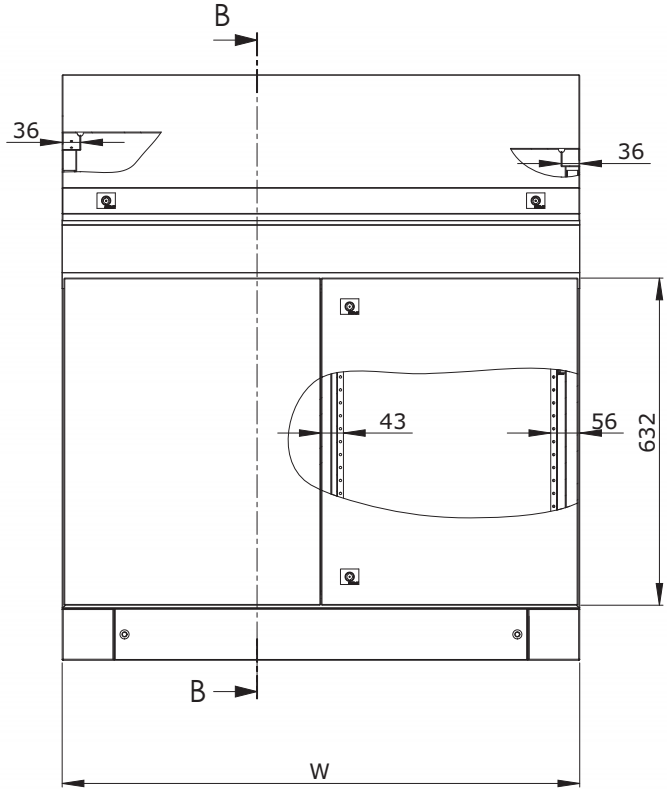
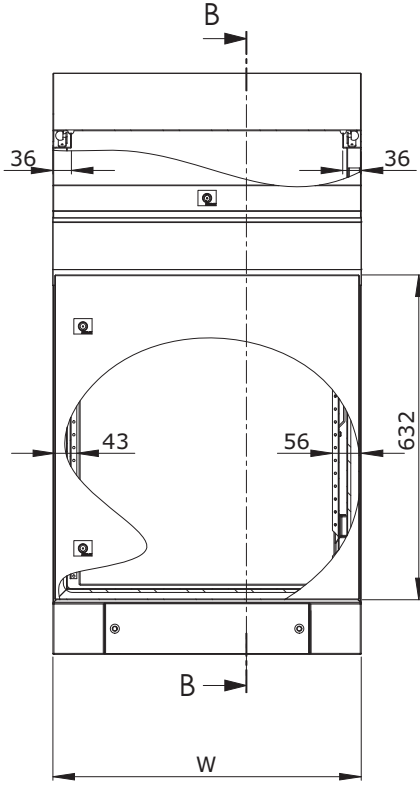
Materyal : Döner mekanizmalar : Alüminyum döküm
Taşıyıcı kol : Alüminyum ekstrüzyon

Renk : RAL 7035 ve RAL 7016

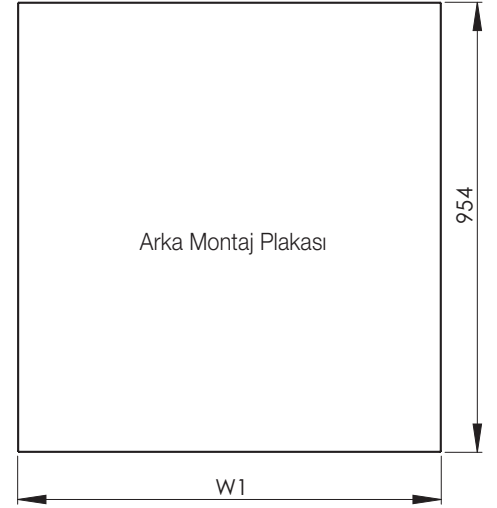
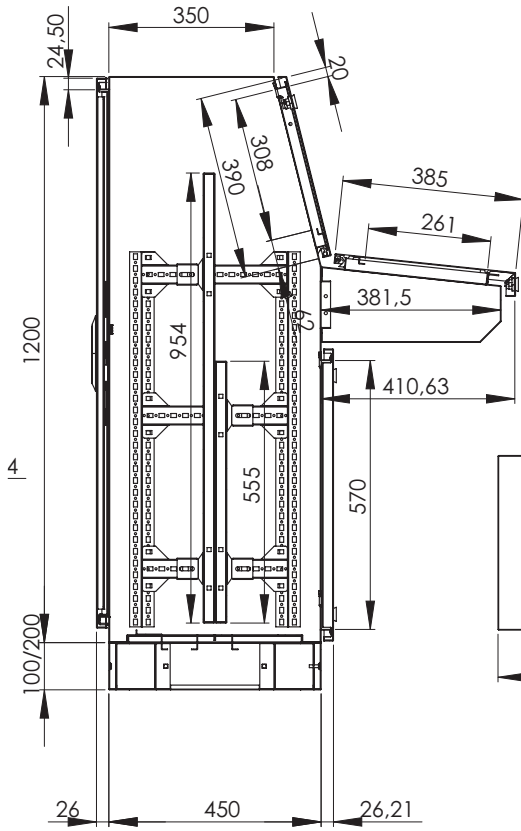
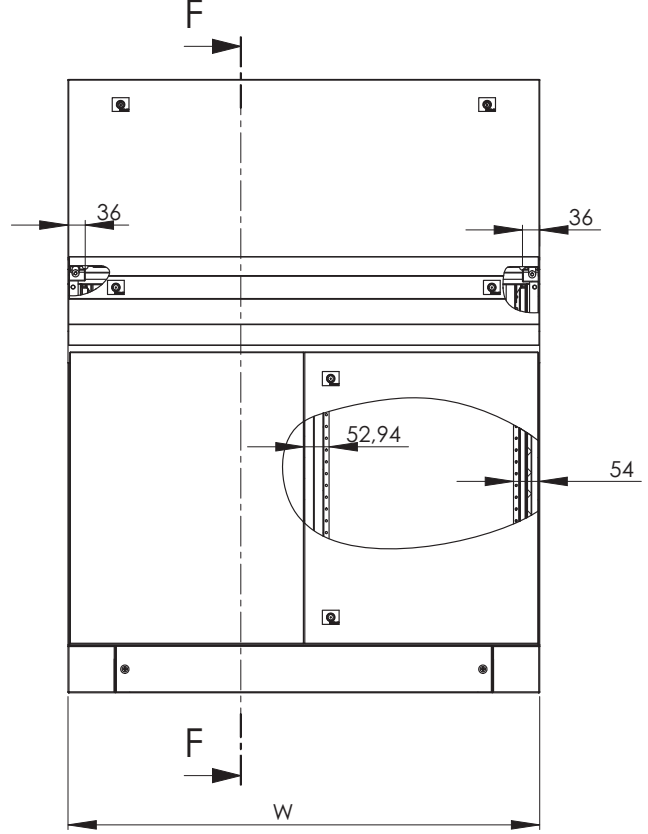
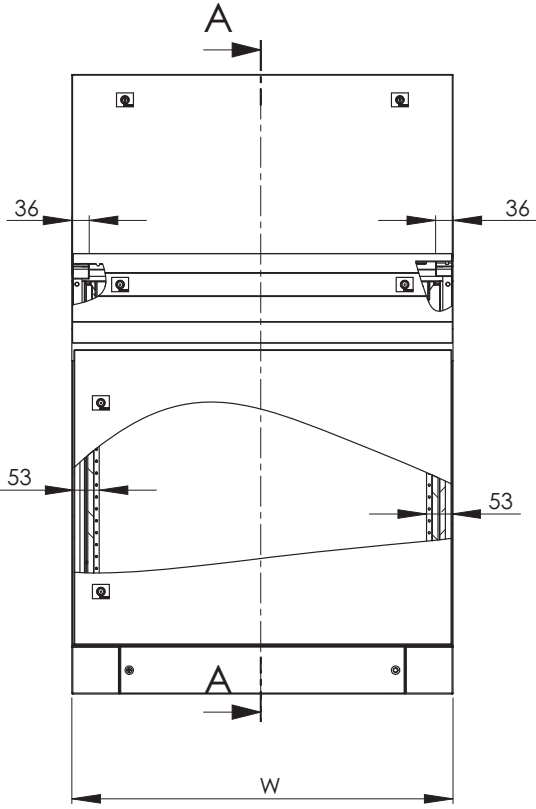
▼ Proje uygulamaları için satış servisimiz ile görüşünüz.



PANO GENİŞLİK	W	W1
600	600	540
800	800	740
1000	1000	940
1200	1200	1140

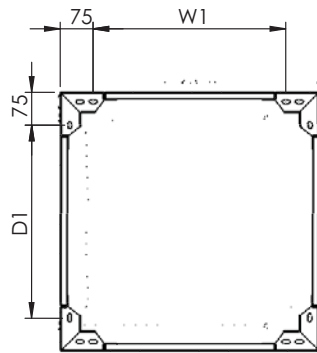
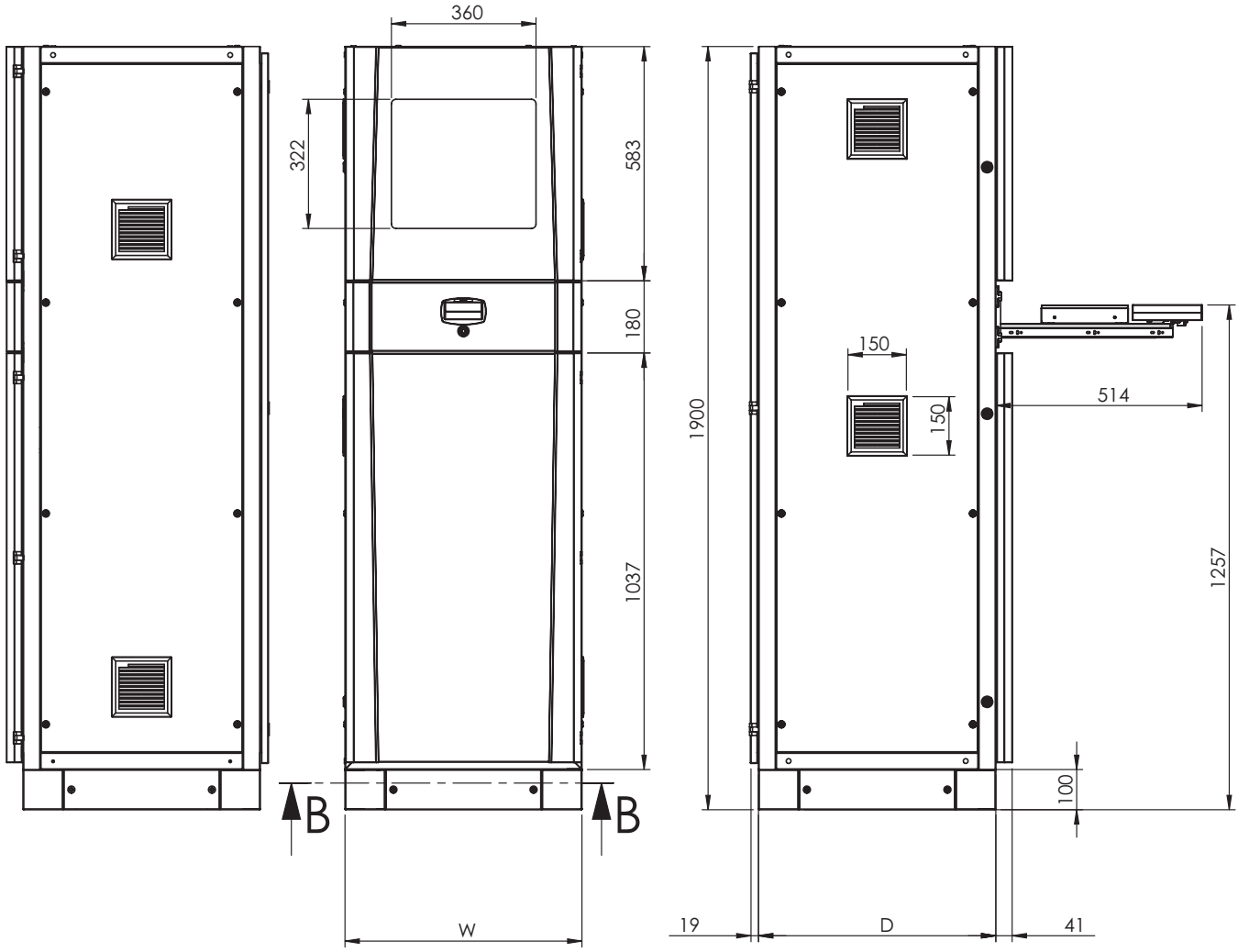


PANO GENİŞLİK	W	W1
600	600	498
800	800	698
1000	1000	898
1200	1200	1098



SECTION F-F
SCALE 1 : 10

PANO GENİŞLİK	W	W1
600	600	498
800	800	698
1000	1000	898
1200	1200	1098



PANO GENİŞLİK	W	W1
600	590	440

PANO DERİNLİK	D	D1
600	590	440
800	790	640



ENDÜSTRİYEL PANO VE KABİN

Ankara Asfalt 14.km İstiklal Mh. 17.Sk. No:8
Ulucak / Kemalpaşa / İzmir

Telefon : +90 232 877 18 77 - 877 13 46 / 47

Faks : +90 232 877 13 48

E-mail : info@tekpan.com.tr

Yurt İçi Satış : satis@tekpan.com.tr

İSTANBUL BÖLGE SATIŞ OFİSİ:

İmes San.Sit. A Blok 101 Sk. No:36 Y.Dudullu / Ümraniye
İstanbul

Telefon : 0216 526 58 46 / 48

Faks : 0216 526 58 42

E-mail : tekpanistanbul@tekpan.com.tr



www.tekpan.com.tr

