

İZOLATÖRLER VE BARALAR

AYARLI BARA İZOLATÖRÜ



- ▼ İzolatörler arası mesafe 25 mm adımlarla ayarlanabilir.
- ▼ Kolay montajlanabilir.
- ▼ Uygun maliyetli çözüm
- ▼ -40 °C +130 °C çalışma aralığı
- ▼ Yanma esnasında halojen gazı çıkarmaz.(Halojen free)
- ▼ UL 94 VO standardına ilişkin yangın korumasına sahiptir.

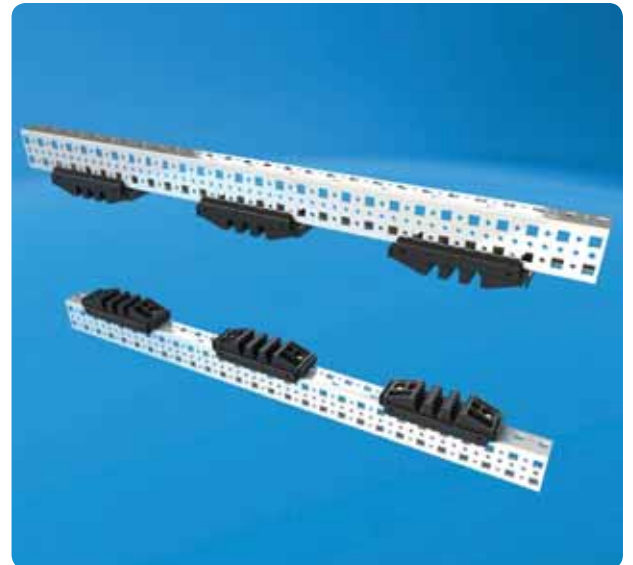
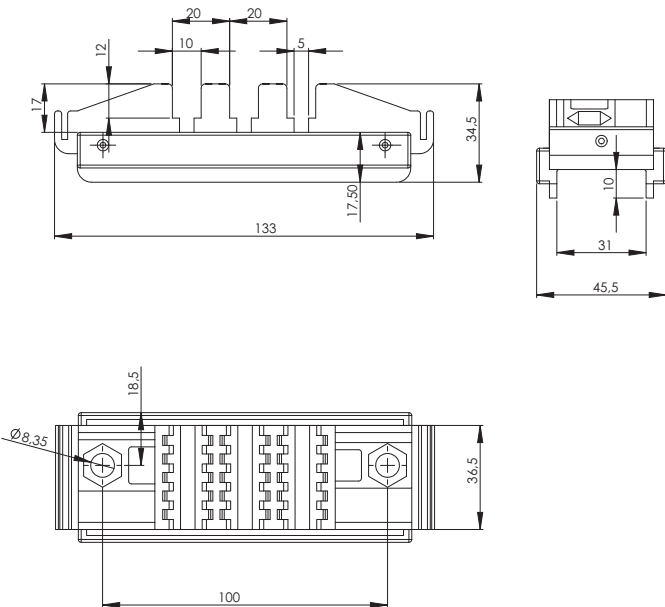
- ▼ 5-10 mm bara kesitlerinde uygulanabilir.
- ▼ 30-120 mm bara ebatlarında uygulanabilir.
- ▼ 400A-4500A akım aralığındaki uygulamalarda kullanılabilir.
- ▼ 3 bakır lama uygulamalı

Metaryal : Elyafı desteklenmiş polyamid.

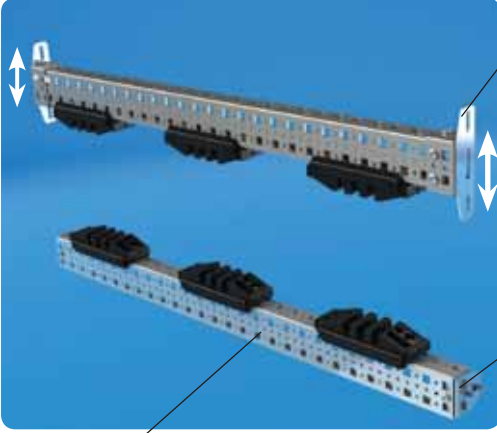
Ürün içeriği : 2 adet izolatör ve bağlantı civataları

Referans No : Geçmeli tip: **600.001 (1 set: 2 adet)**
Açık tip : **600.101 (1 set: 2 adet)**

- ▼ Uygulama şekilleri için bakınız sayfa 163



1 UYGULAMA



○ 50x25 kesilebilir Atkı, sayfa 75

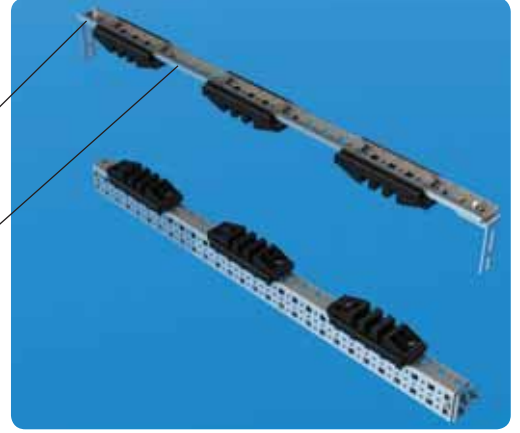
○ Ayarlı Atkı Tutucu
T Tip, sayfa 78

○ Yardımcı Atkı
Tutucu, sayfa 80

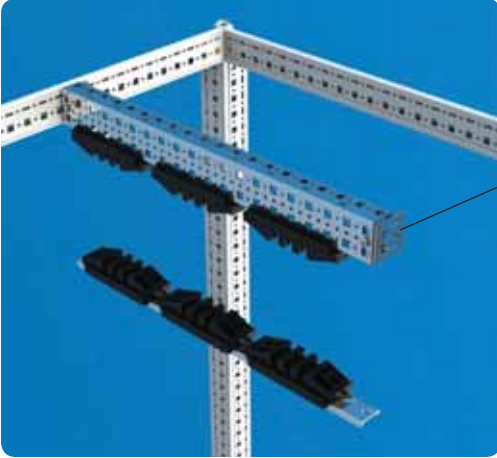
○ Yardımcı Atkı
sayfa 76

○ Geçmeli Atkı
Tutucu, sayfa 77

2 UYGULAMA



3 UYGULAMA



○ Ayarlı Atkı Tutucu,
L Tip, sayfa 79

○ Ayarlı Atkı Tutucu,
L Tip, sayfa 79

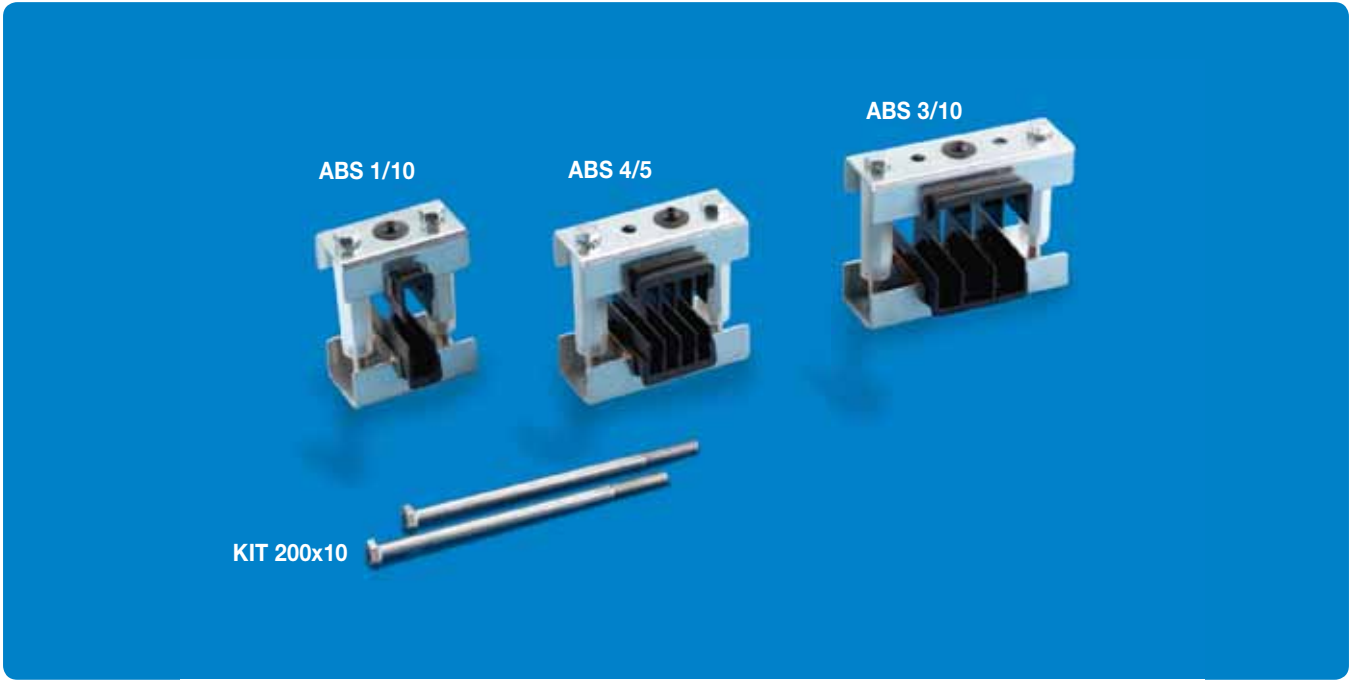
4 UYGULAMA



İZOLATÖRLER VE BARALAR

AYARLANABİLİR BARA İZOLATÖRÜ (METAL DESTEKLİ)

ERICO



▼ İzolatörler arası mesafe 25 mm adımlarla ayarlanabilir.

▼ Son derece sağlam yapı

▼ -40 °C +130 °C çalışma aralığı

▼ Yanma esnasında halojen gazı çıkarmaz.(Halojen free)

▼ UL 94 VO standardına ilişkin yangın korumasına sahiptir.

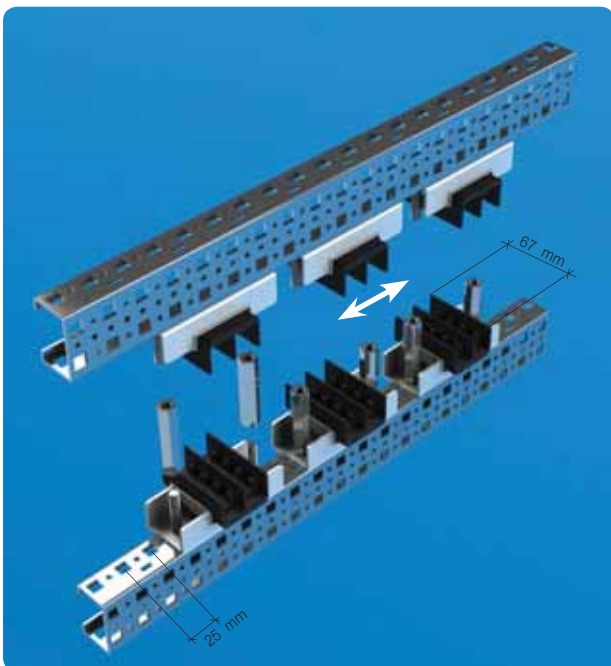
▼ 5 mm ve 10 mm bakır kesitinde uygulanabilir.

▼ 50-200 mm bara ebatlarında kullanılabilir.

▼ 7400 A'e kadar uygulanabilir.

Materyal : Polyamid, cam elyaf takviyeli

Ürün içeriği : 1 set (2 adet)



FAZ SAYISI	BARA KALINLIĞI (mm)	REFERANS NO
1	5	560.860
4	5	560.870
1	10	560.880
2	10	560.890
3	10	560.900
MONTAJ KİTİ		
160x10 KİT		560.910
200x10 KİT		560.920

İZOLATÖRLER VE BARALAR

AYARLANABİLİR YATAY İZOLATÖRLER



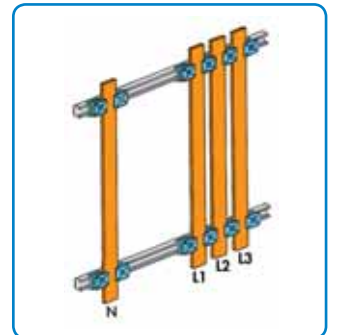
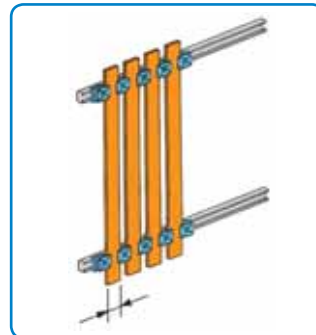
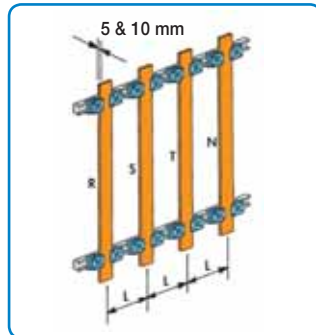
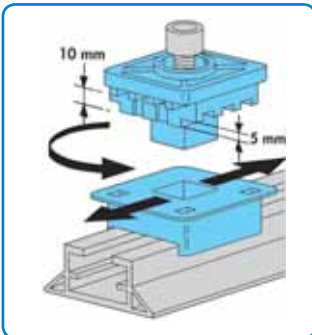
- ▼ Fazlar arası mesafe ayarlanabilir.
- ▼ Kolay montaj imkanı sağlar.
- ▼ Kısa akım kuvvetine karşı yüksek dayanım.
- ▼ -40 °C +130 °C çalışma aralığı
- ▼ UL 94 VO standardına ilişkin yangın korumasına sahiptir.
- ▼ Hem 5 mm hemde 10 mm bara çeşitlerinde uygulama yapılabilir.
- ▼ Bakır bara ebatlarında esnek yapıdadır.
- ▼ 2300 A ' e kadar uygulama alanı vardır.

Materyal : Polyamid, cam elyaf takviyeli

Referans No : 504.991 (12 adet)



○ Ağır Ekipman Profili, sayfa 76





▼ İzolatör 25 mm'lik adımlarla sağa sola kaydırılabilir.

▼ Kolay montajlanabilir.

▼ Uygun maliyetli çözüm.

▼ -40 °C +130 °C çalışma aralığı

▼ Yanma esnasında halojen gazı çıkarmaz. (Halojen free)

▼ UL 94 VO standardına ilişkin yangın korumasına sahiptir.

▼ 4 noktadan sıkma imkanı.

▼ 5-10 mm bara kesitlerinde uygulanabilir.

▼ 25-120 mm bara ebatlarında uygulanabilir.

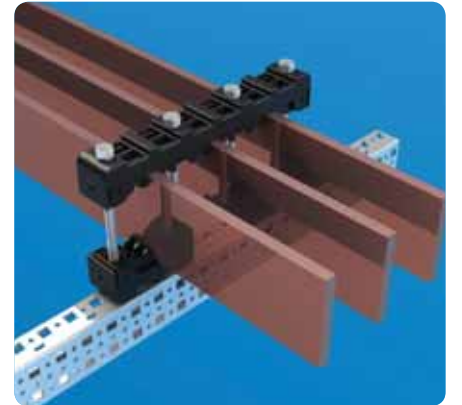
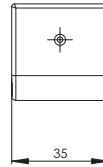
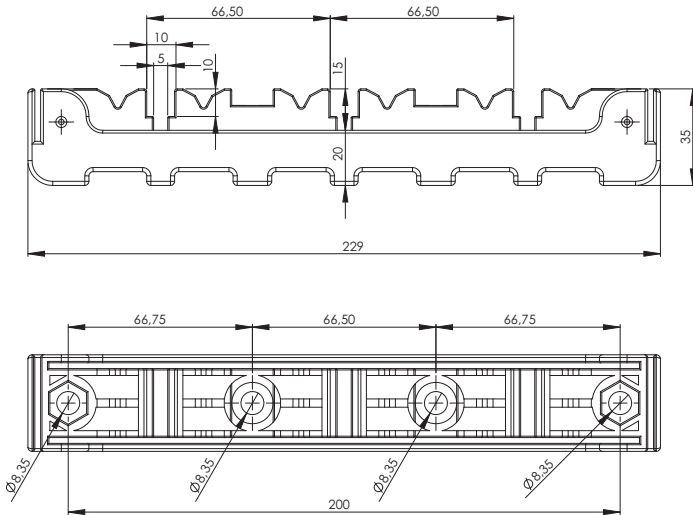
▼ 250A-1600A akım aralığındaki uygulamalarda kullanılabilir.

▼ 3 faz uygulamasına uygundur.

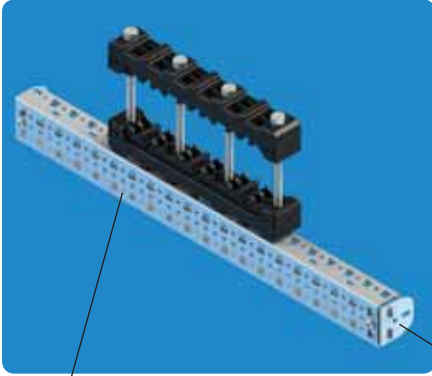
Metaryal : Elyaf desteklenmiş polyamid.

Ürün içeriği : 2 adet izolatör ve bağlantı civataları

Referans No : 600.002 (1 set: 2 adet)



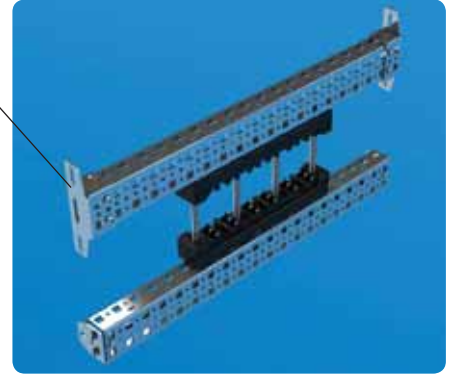
1 UYGULAMA



○ 50x25 Kesilebilir Atkı, sayfa 75

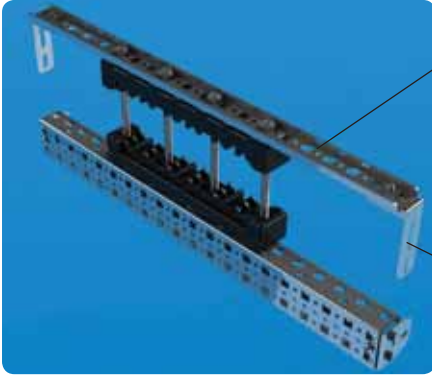
○ Geçmeli Atkı Tutucu, sayfa 77

2 UYGULAMA



○ Ayarlı Atkı Tutucu,
T Tip, sayfa 78

3 UYGULAMA



○ Yardımcı Atkı, sayfa 76

○ Yardımcı Atkı Tutucu, sayfa 80

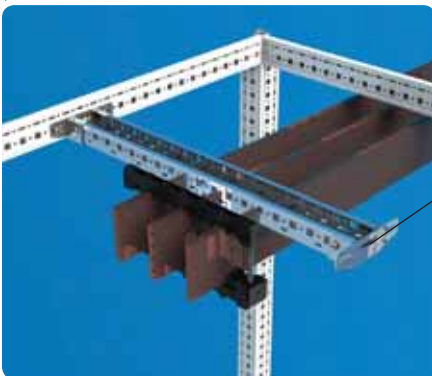
4 UYGULAMA



○ M6 Gizli Somun,
sayfa 208

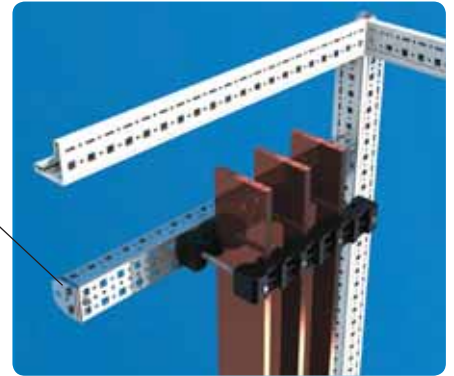
○ Ayarlı Atkı Tutucu
T Tip, sayfa 78

5 UYGULAMA



○ Ayarlı Atkı Tutucu
T Tip, sayfa 78

6 UYGULAMA



○ Geçmeli Atkı
Tutucu, sayfa 77

7 UYGULAMA



○ Ayarlı Atkı Tutucu
L Tip, sayfa 79

İZOLATÖRLER VE BARALAR

GEÇMELİ KOMPAKT İZOLATÖR

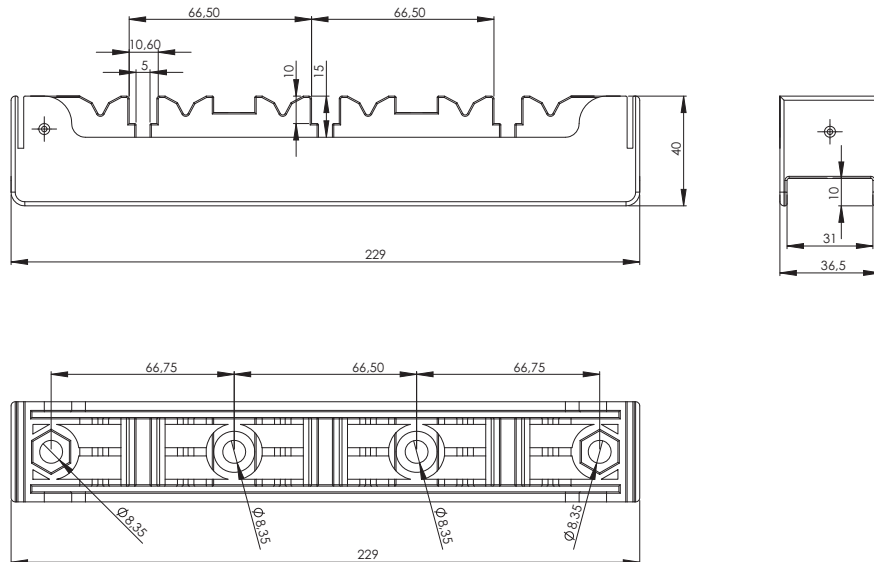


- ▼ İzolatör 25 mm'lik adımlarla sağa sola kaydırılabilir.
- ▼ Kolay montajlanabilir.
- ▼ Uygun maliyetli çözüm.
- ▼ -40 °C +130 °C çalışma aralığı
- ▼ Yanma esnasında halojen gazı çıkarmaz.(Halojen free)
- ▼ UL 94 VO standardına ilişkin yangın korumasına sahiptir.
- ▼ 4 noktadan sıkma imkanı.
- ▼ Şaşırtmalı kanal yapısı itibari ile bara bağlantı eki kolaydır.
- ▼ 5-10 mm bara kesitlerinde uygulanabilir.
- ▼ 25-120 mm bara ebatlarında uygulanabilir.
- ▼ 250A-1600A akım aralığındaki uygulamalarda kullanılabilir.
- ▼ 3 faz uygulamasına uygundur.

Metaryal : Elyafla desteklenmiş polyamid.

Ürün içeriği : 2 adet izolatör ve bağlantı civataları

Referans No : 600.003 (1 set: 2 adet)



ERIFLEX®

ERICO®



Yüzey Etkisi

Elektriksel Geçirgenlikte Kesitsel Karşılaştırma

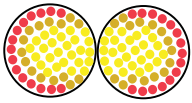
1 x 95 mm² Bakır Kablo — Veya → 1 x ERIFLEX® FLEXIBAR
2 x 20 x 1
40 mm²



58%
Daha küçük



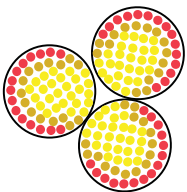
2 x 150 mm² Bakır Kablo — Veya → 1 x ERIFLEX® FLEXIBAR
5 x 32 x 1
160 mm²



47%
Daha küçük



3x 185 mm² Bakır Kablo — Veya → 1 x ERIFLEX® FLEXIBAR
6 x 50 x 1
300 mm²



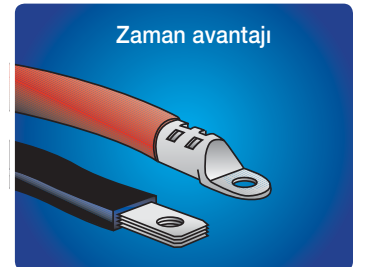
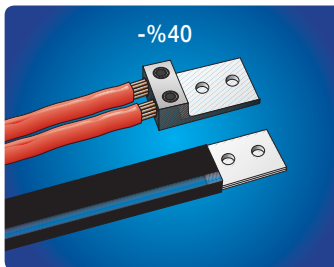
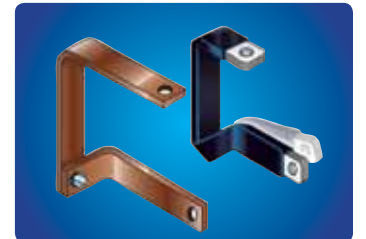
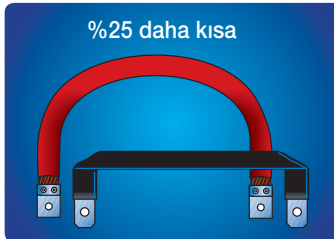
46%
Daha küçük



■ = İletici
■ = Kayıp İletken
■ = İzolasyon

- ▼ Elektrolitik iletken bakırdan imal
- ▼ Yüksek korumalı izalasyon, kendiliğinden sönen PVC veya silikon bileşiminden imal.
- ▼ Sınırsız kıvrıma ve dönme imkanı
- ▼ -25 °C - +105 °C çalışma aralığında çalışma imkanı
- ▼ Yüksek esneme kapasitesi % 370

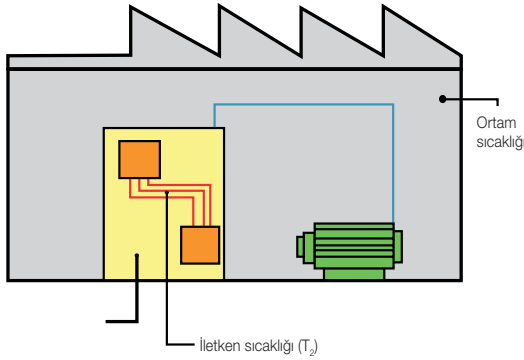
Nominal Voltaj : 1000 V AC / 1500 V DC



ERICO®



PANONUN İÇ ISISINA GÖRE ERIFLEX FLEXİBAR SEÇİMİ



İletkende ısı ortalaması = $T_2 - T_1 = \Delta T$ (K)

Örnek : 630 A akımda $T_1 = 40^\circ\text{C}$ - $T_2 = 90^\circ\text{C}$

1) $\Delta T = 90 - 40 = 50$ K

2) 50°C sütununda 630A değerine en yakın olanını bulunuz.
ERIFLEX FLEXİBAR 5 x 32 x 1 - 552650 - 160 mm² - 640A

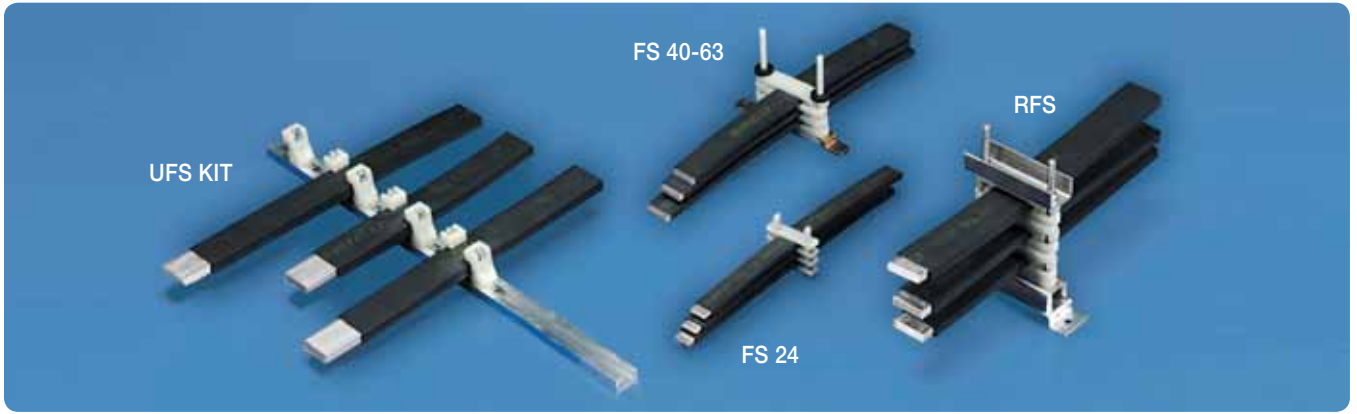
3) En uygun ERIFLEX FLEXİBARİ ekipmanın çıkış genişliğine göre seçiniz.

GEÇERLİ AKIM : Bu tablodaki değerler seçilen kesite göre belirtilmiştir. Hesaplamalar Şalterden çıkan ısı dağıtımını içermez.

A	BİRİM METRE	PAKET ADETİ	REFERANS NO	KESİT			KESİT mm ²	ΔT (K)						AKIM KATSAYISI	
				N	A	B		70	60	50	40	30	20		
250A	2	5	552.490	2	20	1	40	326	300	275	246	214	174	1.72	2.25
	2	5	552.500	3	20	1	60	428	395	360	323	280	228	1.72	2.25
400A	2	5	552.520	5	20	1	100	498	460	420	376	326	266	1.72	2.25
	2	5	552.530	6	20	1	120	546	506	462	413	358	292	1.72	2.25
500A	2	5	552.580	5	24	1	120	608	563	514	460	398	325	1.72	2.25
	2	5	552.590	6	24	1	144	670	620	566	506	438	358	1.72	2.25
630A	2	5	552.650	5	32	1	160	758	702	640	573	496	405	1.72	2.25
	2	5	552.660	6	32	1	192	846	783	715	640	555	452	1.72	2.25
800A	2	5	552.730	6	40	1	240	1018	943	860	770	667	544	1.72	2.25
1000A	2	5	552.740	8	40	1	320	1230	1140	1040	930	805	658	1.72	2.25
	2	5	552.750	10	40	1	400	1400	1295	1181	1055	915	747	1.72	2.25
1250A	2	2	552.810	10	50	1	500	1650	1525	1395	1245	1080	882	1.72	2.25
1600A	2	2	552.870	10	63	1	630	1895	1755	1600	1435	1240	1012	1.65	2.12
	2	2	552.920	8	80	1	640	1895	1755	1600	1435	1240	1012	1.65	2.12
	2	2	552.930	10	80	1	800	2100	1945	1775	1585	1375	1123	1.65	2.12
	2	2	552.990	12	100	1	1200	2500	2315	2115	1890	1636	1338	1.6	2.02

2 veya 3 Flexible bara paralel olarak kullanıldığında aşağıdaki katsayıyı kullanınız :

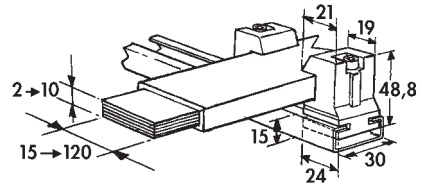
Örnek : 5 x 32 x 1 - ΔT = 50 K: 640 A
2 paralel bara > 640A x 1,72 = 1100A
3 paralel bara > 640A x 2,25 = 1440A



UFS KIT

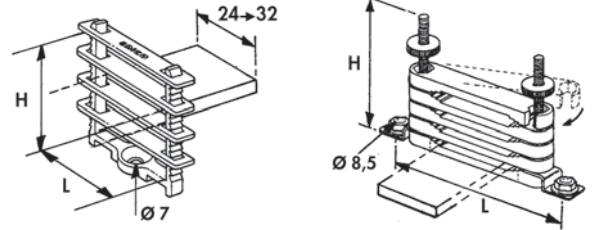
- Flexable baralar için tutucu
- 2m alüminyum profil ve 24 adet tutucudan oluşur.
- Cam elyafı desteklenmiş halojen gaz çıkarmayan polyamid'ten imal edilmiştir.

Referans Numarası: 553.590



FS BOŞLUKLU TUTUCU

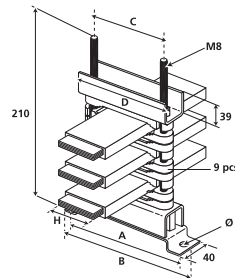
- Flexable baraları düzgün ve paralel bir arada tutmak için tutucu sistemidir.
- Optimum soğuma sağlayacak şekilde boşluk vardır.
- 4 adet flexable bara bir arada tutulabilir.



AÇIKLAMA	FLEXABLE BARA TİPİ	H(mm)	L(mm)	PAKET ADETİ	REFERANS NO
FS 24	=< 24mm	53	30	25	553.550
FS 32	=< 32mm	53	38	25	553.560
FS 40-63	40,50,63mm	95	150	10	553.570
FS 80-100	80/100mm	140	200	10	553.580

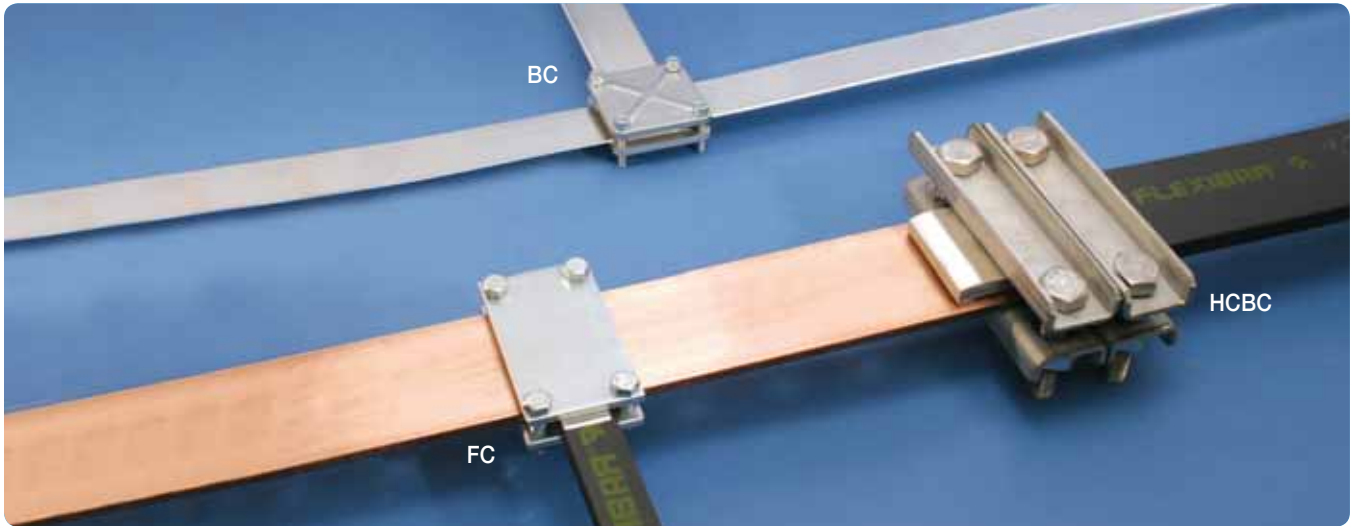
RFS BLOK TUTUCU

- Paralel bir şekilde 8 adet barayı tutabilir.
- 25 mm 'lik adımlarla plaka üzerinde montaj edilebilir.
- Tutucular arası mesafenin 400 mm olması tavsiye edilir.



AÇIKLAMA	FLEXABLE BARA TİPİ	A(mm)	B(mm)	C(mm)	D(mm)	PAKET ADETİ	REFERANS NO
RFS 40-63	40,50,63mm	150	175	90	120	1	553.370
RFS 80-100	80/100mm	200	225	140	170	1	553.380

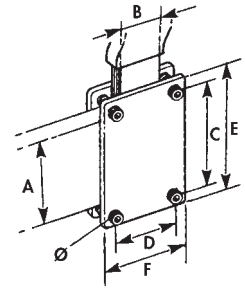
ERICO



FC BARA TUTUCU

- ▼ Tutma kapasitesi : 20 mm
- ▼ 2 adet DKP sac+çinko kaplamalı parça 8.8 kalitesinde M8 vidalar ile sıkılır.

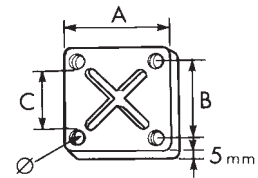
AÇIKLAMA	A(mm)	B(mm)	C(mm)	D(mm)	E(mm)	F(mm)	PAKET ADEDİ	REFERANS NO.
FC 50 x24	50	20-24	60	36	75	52	3	553.020
FC 50 x32	50	32	60	44	75	60	3	553.030
FC 50 x40	50	40	60	52	75	68	3	553.040
FC 80 x24	80	20-24	90	36	105	52	3	553.050
FC 80 x32	80	32	90	44	105	60	3	553.060
FC 80 x50	80	50	90	62	105	78	3	553.070
FC 100 x32	100	32	110	44	125	60	3	568.700
FC 120 x32	120	32	130	44	145	60	3	568.730



BC YİVLİ BARA TUTUCU

- ▼ Tutma kapasitesi : 20 mm
- ▼ 2 adet çinko ile kaplanmış güçlendirilmiş sac plakalar ile yiv yardımıyla etkin sıkma sağlar.
- ▼ Daha uzun vida kullanılarak tutma kapasitesi 50 mm' e kadar çıkabilir.

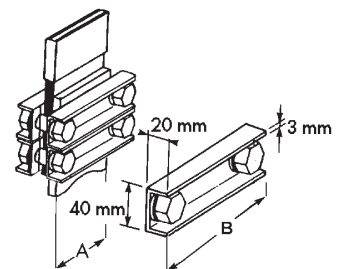
AÇIKLAMA	A(mm)	B(mm)	C(mm)	ÇAP	PAKET ADEDİ	REFERANS NO
BC 30	56	42	30	M6	8	553.200
BC 40	66	52	40	M6	8	553.210
BC 50	83	64	50	M8	8	553.220
BC 63	93	74	63	M8	4	553.230
BC 80	118	96	80	M10	4	553.250
BC 100	144	118	100	M10	4	553.260



HCBC YÜKSEK AKIM BARA TUTUCU

- ▼ Tutma kapasitesi : 40 mm
- ▼ Bu modüler bara tutucu trafo bağlantıları gibi rijit bağlantılarda kullanılır.
- ▼ Tutucular yüksek akım bağlantıları için manyetik olmayan materyallerden imal edilmiştir.
- ▼ Sıkma kuvvetini garantilemek için 2 tutucu kullanınız.

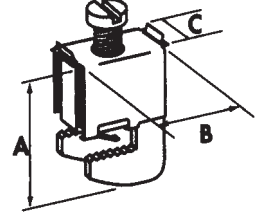
AÇIKLAMA	A(mm)	B(mm)	C(mm)
HCBC 80	80	140	553.100
HCBC 100	100	160	553.110
HCBC 120	120	180	553.120





FBC Konnektör

- ▼ Deliksiz bara bağlantısı içindir.
- ▼ 5 veya 10 mm bara kalınlıkları içindir.
- ▼ Kablolarda 1 mm² den 185 mm² ye kadar, flexible baralarda 6 mm'den 20 mm genişliğe kadar.



BARA KALINLIĞI 5 mm					KABLO ÖLÇÜSÜ mm ²	PAKET ADETİ	REFERANS NO
AÇIKLAMA	A(mm)	B(mm)	C(mm)				
FBC 5x4	23	29	11		4	15	553.405
FBC 5x6	27	23	11.5	6mm	2,5-16	15	553.400
FBC 5x9	38	40	19	9mm	16-50	15	553.410
FBC 5x15,5	44	40	25	15,5mm	35-70	15	553.510
FBC 5x20	49	40	31	20mm	70-185	15	553.520

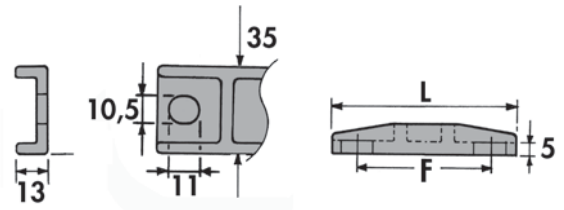
BARA KALINLIĞI 10 mm					KABLO ÖLÇÜSÜ mm ²	PAKET ADETİ	REFERANS NO
AÇIKLAMA	A(mm)	B(mm)	C(mm)				
FBC 10x4	28	29	11		4	15	553.505
FBC 10x6	33	23	11.5	6mm	2,5-16	15	553.430
FBC 10x9	42	40	19	9mm	16-50	15	553.440
FBC 10x15,5	49	40	25	15,5mm	35-70	15	553.530
FBC 10x20	54	40	31	20mm	70-185	15	553.540

ERICO



QCC TUTUCU

- Flexable baralar içindir.
- 5mm ve daha az kalınlıklar için 1 tutucu , daha büyükler için 2 tutucu gereklidir.



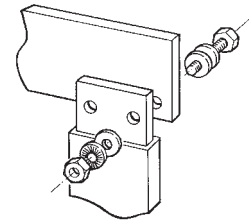
AÇIKLAMA	FLEX BAR		L(mm)	F(mm)	PAKET ADETİ	REFERANS NO
	MİN mm	MAX mm				
QCC 6/13	6	13	48	25	5	561.200
QCC 15,5/32	15.5	32	70	50	5	561.210
QCC 40/63	40	63	95	75	5	561.220

CONT KIT

- Özel metal vida, somun ve rondela takımı
- Elektrik bağlantısı için ideal civatalama
- Ürün içeriği** : 100 vida, 100 somun ve 200 adet tırnaklı rondela
- Rondelalar özel temas için dizayn edilmiştir. 8/8 2N8C sınıfı korumaya sahiptir.

AÇIKLAMA	SIKMA TORKU N.m	PAKET ADETİ	REFERANS NO
CONT KIT M6 x16	13	100	558.310
CONT KIT M8 x30	30	100	558.340
CONT KIT M10 x30	60	100	558.370
CONT KIT M10 x50	60	100	558.410
CONT KIT M12 x30	110	100	558.440
CONT KIT M12 x40	110	100	558.460
CONT KIT M12 x50	110	100	558.480
CONT KIT M12 x60	110	100	558.880
CONT KIT M12 x80	110	100	558.490

VİDA SIKMADA TORK HESABI



O	M6	M8	M10	M12	M14	M16
F(daN)	800	1450	2300	3700	4400	6000
Tutma Torku Nm	13	30	60	110	174	274

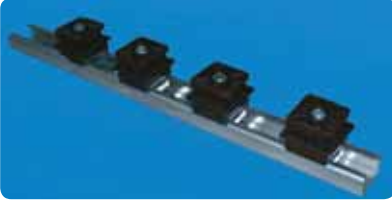
AYARLI BARA İZOLATÖRÜ



CABS 4/5										
IpK KA	24	48	63	82	114	145	152	165	187	209
Icc.ms KA1s	12	23	30	39	52	66	69	75	85	95
Bara Kesiti	İki Mesnet Arası Mesafe (mm)									
	Faz Eksenleri Arası Mesafe D=112,5mm'ye Göre									
30x5mm	1000	664	501	385	276	217	207	191	168	150
40x5mm	1000	755	579	445	318	251	240	220	194	174
50x5mm	1000	845	647	498	356	280	268	247	217	194
63x5mm	1000	948	727	559	400	315	301	277	244	207
80x5mm	1000	1000	819	630	451	355	339	312	259	207
100x5mm	1000	1000	916	704	504	397	380	333	259	207
120x5mm	1000	1000	1000	788	568	430	394	333	259	207
Faz Eksenleri Arası Mesafe D=125mm'ye Göre										
30x5mm	1000	689	528	406	291	229	219	201	177	159
40x5mm	1000	796	610	469	336	264	253	232	205	183
50x5mm	1000	890	682	525	375	296	283	260	229	205
63x5mm	1000	1000	766	589	421	332	317	292	257	230
80x5mm	1000	1000	863	664	475	374	358	329	288	230
100x5mm	1000	1000	965	742	531	418	400	368	288	230
120x5mm	1000	1000	1000	830	594	468	437	370	288	230
Faz Eksenleri Arası Mesafe D=150mm'ye Göre										
30x5mm	1000	755	579	445	318	251	240	220	194	174
40x5mm	1000	872	669	514	368	290	277	255	225	201
50x5mm	1000	975	748	575	411	324	310	285	251	225
63x5mm	1000	1000	839	645	462	364	348	320	282	252
80x5mm	1000	1000	946	727	520	410	392	361	318	277
100x5mm	1000	1000	1000	813	582	458	438	403	346	277
120x5mm	1000	1000	1000	910	651	513	490	444	346	*

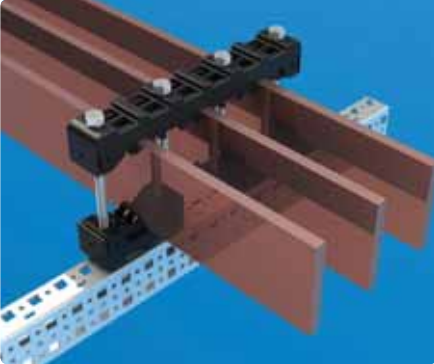
CABS 4/5										
IpK KA	48	63	82	114	145	152	165	187	209	231
Icc.ms KA1s	23	30	39	52	66	69	75	85	95	105
Bara Kesiti	İki Mesnet Arası Mesafe (mm)									
	Faz Eksenleri Arası Mesafe D=150mm'ye Göre									
30x10mm	1000	1000	891	638	502	480	442	390	341	279
40x10mm	1000	1000	1000	736	580	555	510	427	341	279
50x10mm	1000	1000	1000	824	649	620	548	427	341	279
60x10mm	1000	1000	1000	902	709	648	548	427	341	279
80x10mm	1000	1000	1000	1000	709	648	548	427	341	279
100x10mm	1000	1000	1000	1000	709	648	548	427	341	279
120x10mm	1000	1000	1000	1000	709	648	548	427	341	279
Faz Eksenleri Arası Mesafe D=175mm'ye Göre										
30x10mm	1000	1000	963	689	543	519	477	421	377	326
40x10mm	1000	1000	1000	796	627	599	551	486	399	326
50x10mm	1000	1000	1000	890	701	670	616	498	399	326
60x10mm	1000	1000	1000	975	768	734	640	498	399	326
80x10mm	1000	1000	1000	1000	827	756	640	498	399	326
100x10mm	1000	1000	1000	1000	827	756	640	498	399	326
120x10mm	1000	1000	1000	1000	827	756	640	498	399	326

AYARLANABİLİR YATAY İZOLATÖR



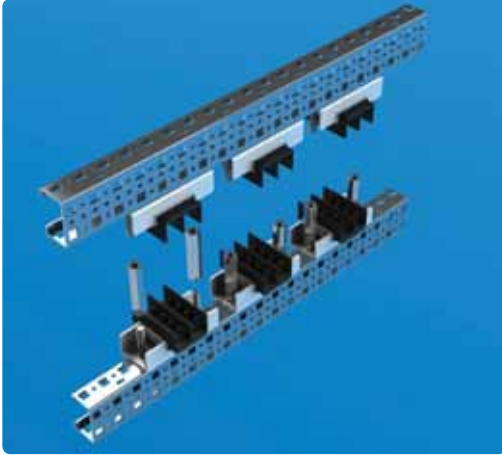
AFBS 600 - AFB										
IpK KA	11	14	24	48	63	82	114	145	152	165
Icc rms KA1s	23	30	39	52	66	69	75	85	95	105
Bara Kesiti	İki Mesnet Arası Mesafe (mm)									
	30x5mm	1000	1000	1000	698	464	274	140	x	x
40x5mm	1000	1000	1000	915	537	317	162	100	x	x
50x5mm	1000	1000	1000	1000	610	361	184	114	104	x
63x5mm	1000	1000	1000	1000	705	416	213	132	121	102
80x5mm	1000	1000	1000	1000	824	490	250	155	142	120
100x5mm	1000	1000	1000	1000	974	576	295	182	167	141
125x5mm	1000	1000	1000	1000	1000	683	350	217	198	168
50x10mm	1000	1000	1000	1000	610	361	184	114	104	x
60x10mm	1000	1000	1000	1000	683	404	206	128	117	x
80x10mm	1000	1000	1000	1000	828	490	250	155	142	120
100x10mm	1000	1000	1000	1000	974	576	295	182	167	141
120x10mm	1000	1000	1000	1000	1000	662	339	210	192	162

KOMPAKT İZOLATÖR



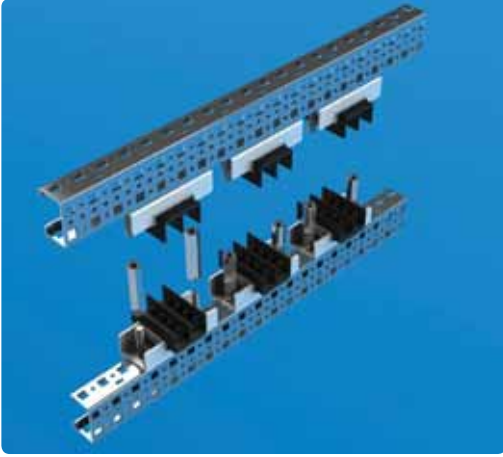
KOMPAKT İZOLATÖR					
Bara Kesiti	İki Mesnet Arası Mesafe (mm)				
	414mm	514mm	714mm	914mm	1114mm
Kısa Devre Efektif Değeri (Icc rms)					
30x5mm	26 KA	21 KA	15 KA	11 KA	9 KA
40x5mm	30 KA	24 KA	17 KA	13 KA	11 KA
50x5mm	34 KA	27 KA	20 KA	15 KA	12 KA
60x5mm	36 KA	29 KA	21 KA	17 KA	13 KA
80x5mm	43 KA	35 KA	25 KA	19 KA	16 KA
100x5mm	48 KA	40 KA	28 KA	22 KA	17 KA

KOMPAKT İZOLATÖR					
Bara Kesiti	İki Mesnet Arası Mesafe (mm)				
	414mm	514mm	714mm	914mm	1114mm
Kısa Devre Efektif Değeri (Icc rms)					
40x10mm	48 KA	40 KA	29 KA	22 KA	18 KA
50x10mm	55 KA	44 KA	32 KA	25 KA	20 KA
60x10mm	61 KA	49 KA	35 KA	27 KA	22 KA
80x10mm	70KA	56 KA	40 KA	31 KA	26KA
100x10mm	78KA	63 KA	45 KA	35 KA	29KA
120x10mm	85KA	69 KA	50 KA	39 KA	32KA



AYARLANABİLİR BARA İZOLATÖRÜ (METAL DESTEKLİ)

ABS 1/5											
İp KA	24	48	63	82	114	145	152	165	187	209	231
loc rms KA1s	12	23	30	39	52	66	69	75	85	95	105
Bara Kesiti	İki Mesnet Arası Mesafe (mm)										
	Faz Eksenleri Arası Mesafe D=75mm'ye Göre										
50x5mm	801	398	305	234	167	132	126	116	102	X	X
63x5mm	900	446	342	263	188	148	141	130	115	102	X
80x5mm	1000	503	386	296	212	167	159	147	129	116	104
100x5mm	1000	563	431	331	237	187	178	164	145	129	117
125x5mm	1000	629	482	371	265	209	200	184	162	145	131
Faz Eksenleri Arası Mesafe D=100mm'ye Göre											
50x5mm	925	459	352	270	193	152	145	134	118	105	X
63x5mm	1000	516	395	304	217	171	163	150	132	118	107
80x5mm	1000	581	445	342	245	193	184	169	149	134	121
100x5mm	1000	650	498	383	274	216	206	190	167	149	135
125x5mm	1000	727	557	428	306	241	231	212	187	167	151
Faz Eksenleri Arası Mesafe D=125mm'ye Göre											
50x5mm	1000	514	394	303	216	170	163	150	132	118	107
63x5mm	1000	577	442	340	243	191	183	168	148	133	120
80x5mm	1000	650	498	383	274	216	206	190	167	149	135
100x5mm	1000	727	557	428	306	241	231	212	187	167	151
125x5mm	1000	813	623	479	343	270	258	237	209	187	169
Faz Eksenleri Arası Mesafe D=150mm'ye Göre											
50x5mm	1000	563	431	331	237	187	178	164	145	129	117
63x5mm	1000	632	484	372	266	210	200	184	162	145	131
80x5mm	1000	712	546	420	300	236	226	208	183	164	148
100x5mm	1000	796	610	469	336	264	253	232	205	183	166
125x5mm	1000	890	682	525	375	296	283	260	229	205	185
Faz Eksenleri Arası Mesafe D=175mm'ye Göre											
50x5mm	1000	608	466	358	256	202	193	177	156	140	126
63x5mm	1000	683	523	402	288	226	216	199	176	157	142
80x5mm	1000	769	590	453	324	255	244	224	198	177	160
100x5mm	1000	860	659	507	363	285	273	251	221	198	179
125x5mm	1000	962	737	567	406	319	305	281	248	222	200
Faz Eksenleri Arası Mesafe D=200mm'ye Göre											
50x5mm	1000	650	498	383	274	216	206	190	167	149	135
63x5mm	1000	730	559	430	308	242	232	213	188	168	152
80x5mm	1000	822	630	485	347	273	261	240	212	189	171
100x5mm	1000	920	705	542	388	305	292	268	237	212	191
125x5mm	1000	1000	788	606	434	341	327	300	265	237	214

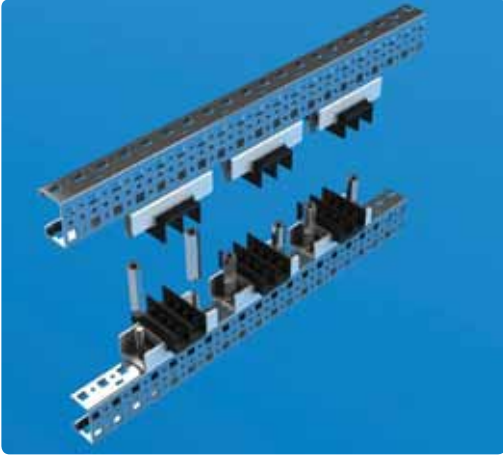


AYARLANABİLİR BARA İZOLATÖRÜ (METAL DESTEKLİ)

ABS 4/5											
İp KA	24	48	63	82	114	145	152	165	187	209	231
loc rms KA1s	12	23	30	39	52	66	69	75	85	95	105
Bara Kesiti	İki Mesnet Arası Mesafe (mm)										
	Faz Eksenleri Arası Mesafe D= 100mm'ye Göre										
50x5mm	1000	920	705	542	388	305	292	268	237	212	191
63x5mm	1000	1000	791	608	435	343	328	302	266	238	215
80x5mm	1000	1000	892	686	491	386	370	340	300	268	242
100x5mm	1000	1000	997	767	549	432	413	380	335	300	262
125x5mm	1000	1000	1000	857	614	483	462	425	375	320	262
Faz Eksenleri Arası Mesafe D=125mm'ye Göre											
50x5mm	1000	1000	788	606	434	341	327	300	265	237	214
63x5mm	1000	1000	885	680	487	383	367	337	297	266	241
80x5mm	1000	1000	997	767	549	432	413	380	335	300	271
100x5mm	1000	1000	1000	854	614	483	462	425	375	335	303
125x5mm	1000	1000	1000	959	686	540	517	475	419	375	327
Faz Eksenleri Arası Mesafe D=150mm'ye Göre											
50x5mm	1000	1000	863	664	475	374	358	329	290	260	235
63x5mm	1000	1000	969	745	533	420	402	369	326	291	264
80x5mm	1000	1000	1000	840	601	473	453	416	367	329	297
100x5mm	1000	1000	1000	939	672	529	506	466	411	368	332
125x5mm	1000	1000	1000	1000	752	592	566	521	459	411	372
Faz Eksenleri Arası Mesafe D=175mm'ye Göre											
50x5mm	1000	1000	933	717	513	404	387	356	314	280	254
63x5mm	1000	1000	1000	805	576	454	434	399	352	315	285
80x5mm	1000	1000	1000	907	649	511	489	450	394	355	321
100x5mm	1000	1000	1000	1000	726	572	547	503	444	397	359
125x5mm	1000	1000	1000	1000	812	640	612	563	496	444	402
Faz Eksenleri Arası Mesafe D=200mm'ye Göre											
50x5mm	1000	1000	997	767	549	432	413	380	335	300	271
63x5mm	1000	1000	1000	861	616	485	464	427	376	337	305
80x5mm	1000	1000	1000	970	694	547	523	481	424	380	343
100x5mm	1000	1000	1000	1000	776	611	585	538	475	425	384
125x5mm	1000	1000	1000	1000	868	684	654	602	531	475	429

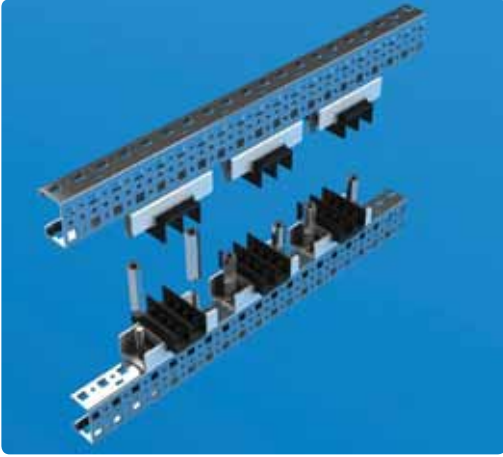
AYARLANABİLİR BARA İZOLATÖRÜ (METAL DESTEKLİ)

ABS 1/10											
İp KA	24	48	63	82	114	145	152	165	187	209	231
İcc rms KA1s	12	23	30	39	52	66	69	75	85	95	105
Bara Kesiti	İki Mesnet Arası Mesafe (mm)										
	Faz Eksenleri Arası Mesafe D= 75mm'ye Göre										
50x10mm	1000	796	610	469	336	264	253	232	205	183	166
60x10mm	1000	872	669	514	368	290	277	255	225	201	182
80x10mm	1000	1000	772	594	425	334	320	294	250	224	183
100x10mm	1000	1000	863	664	475	374	358	329	280	224	183
120x10mm	1000	1000	946	727	520	410	392	360	280	224	183
160x10mm	1000	1000	1000	840	601	466	426	360	280	224	183
200x10mm	1000	1000	1000	939	672	466	426	360	280	224	183
Faz Eksenleri Arası Mesafe D=100mm'ye Göre											
50x10mm	1000	920	705	542	388	305	292	268	237	212	191
60x10mm	1000	1000	772	594	425	334	320	294	259	232	210
80x10mm	1000	1000	892	686	491	386	370	340	300	268	242
100x10mm	1000	1000	997	767	549	432	413	380	335	299	245
120x10mm	1000	1000	1000	840	601	473	453	416	367	299	245
160x10mm	1000	1000	1000	970	694	547	523	481	374	299	245
200x10mm	1000	1000	1000	1000	776	611	568	481	374	299	245
Faz Eksenleri Arası Mesafe D=125mm'ye Göre											
50x10mm	1000	1000	788	606	434	341	327	300	265	237	214
60x10mm	1000	1000	863	664	475	374	358	329	290	260	235
80x10mm	1000	1000	997	767	549	432	413	380	335	300	271
100x10mm	1000	1000	1000	857	614	483	462	425	375	335	303
120x10mm	1000	1000	1000	939	672	529	506	466	411	368	306
160x10mm	1000	1000	1000	1000	776	611	585	538	468	374	306
200x10mm	1000	1000	1000	1000	868	684	654	601	468	374	306
Faz Eksenleri Arası Mesafe D=150mm'ye Göre											
*	1000	1000	863	664	475	374	358	329	290	260	235
60x10mm	1000	1000	946	727	520	410	392	361	318	284	257
80x10mm	1000	1000	1000	840	601	473	453	416	367	329	297
100x10mm	1000	1000	1000	939	672	529	506	466	411	368	332
120x10mm	1000	1000	1000	1000	736	58	555	510	450	403	364
160x10mm	1000	1000	1000	1000	851	670	641	589	520	450	368
200x10mm	1000	1000	1000	1000	951	749	717	659	562	450	368
Faz Eksenleri Arası Mesafe D=175mm'ye Göre											
50x10mm	1000	1000	933	717	513	404	387	356	314	280	254
60x10mm	1000	1000	1000	786	562	443	423	390	344	307	278
80x10mm	1000	1000	1000	907	649	511	489	450	397	355	321
100x10mm	1000	1000	1000	1000	726	572	547	503	444	397	359
120x10mm	1000	1000	1000	1000	796	627	599	551	486	435	393
160x10mm	1000	1000	1000	1000	919	724	692	637	562	502	429
200x10mm	1000	1000	1000	1000	1000	809	774	712	628	525	429
Faz Eksenleri Arası Mesafe D=200mm'ye Göre											
50x10mm	1000	1000	997	767	549	432	413	380	335	300	171
60x10mm	1000	1000	1000	840	601	473	453	416	367	329	297
80x10mm	1000	1000	1000	970	694	547	523	481	424	380	343
100x10mm	1000	1000	1000	1000	776	611	585	538	475	425	384
120x10mm	1000	1000	1000	1000	851	670	641	589	520	465	421
160x10mm	1000	1000	1000	1000	982	774	740	681	601	537	486
200x10mm	1000	1000	1000	1000	1000	865	828	761	672	600	491



AYARLANABİLİR BARA İZOLATÖRÜ (METAL DESTEKLİ)

ABS 2/10											
İp KA	24	48	63	82	114	145	152	165	187	209	231
loc rms KA1s	12	23	30	39	52	66	69	75	85	95	105
Bara Kesiti	İki Mesnet Arası Mesafe (mm)										
	Faz Eksenleri Arası Mesafe D= 125mm'ye Göre										
50x10mm	1000	1000	1000	857	614	483	462	425	375	335	303
60x10mm	1000	1000	1000	939	672	529	506	466	411	368	327
80x10mm	1000	1000	1000	1000	776	611	585	538	475	400	327
100x10mm	1000	1000	1000	1000	868	684	654	602	500	400	327
120x10mm	1000	1000	1000	1000	951	749	717	642	500	400	327
160x10mm	1000	1000	1000	1000	1000	830	759	642	500	400	327
200x10mm	1000	1000	1000	1000	1000	830	759	642	500	400	327
Faz Eksenleri Arası Mesafe D=150mm'ye Göre											
50x10mm	1000	1000	1000	939	672	529	506	466	411	368	332
60x10mm	1000	1000	1000	1000	736	580	555	510	450	403	364
80x10mm	1000	1000	1000	1000	851	670	641	589	520	465	393
100x10mm	1000	1000	1000	1000	951	749	717	659	581	480	393
120x10mm	1000	1000	1000	1000	1000	821	785	722	600	480	393
160x10mm	1000	1000	1000	1000	1000	948	907	771	600	480	393
200x10mm	1000	1000	1000	1000	1000	996	911	771	600	480	393
Faz Eksenleri Arası Mesafe D=175mm'ye Göre											
50x10mm	1000	1000	1000	1000	726	572	547	503	444	394	359
60x10mm	1000	1000	1000	1000	796	627	599	551	486	435	393
80x10mm	1000	1000	1000	1000	919	724	692	637	562	502	455
100x10mm	1000	1000	1000	1000	1000	809	774	712	628	560	459
120x10mm	1000	1000	1000	1000	1000	887	848	780	688	560	459
160x10mm	1000	1000	1000	1000	1000	1000	979	900	700	560	459
200x10mm	1000	1000	1000	1000	1000	1000	1000	900	700	560	459
Faz Eksenleri Arası Mesafe D=200mm'ye Göre											
50x10mm	1000	1000	1000	1000	776	611	585	538	475	425	384
60x10mm	1000	1000	1000	1000	851	670	641	589	520	465	421
80x10mm	1000	1000	1000	1000	982	774	740	681	601	537	486
100x10mm	1000	1000	1000	1000	1000	865	828	761	672	601	524
120x10mm	1000	1000	1000	1000	1000	948	907	834	736	641	524
160x10mm	1000	1000	1000	1000	1000	1000	1000	963	801	641	524
200x10mm	1000	1000	1000	1000	1000	1000	1000	1000	801	641	524



AYARLANABİLİR BARA İZOLATÖRÜ (METAL DESTEKLİ)

ABS 3/10											
İp KA	24	48	63	82	114	145	152	165	187	209	231
İcc.ms KA1s	12	23	30	39	52	66	69	75	85	95	105
Bara Kesiti	İki Mesnet Arası Mesafe (mm)										
	Faz Eksenleri Arası Mesafe D= 150mm'ye Göre										
50x10mm	1000	1000	1000	1000	824	649	620	521	503	450	393
60x10mm	1000	1000	1000	1000	902	711	680	625	552	480	393
80x10mm	1000	1000	1000	1000	1000	821	785	722	600	480	393
100x10mm	1000	1000	1000	1000	1000	918	848	771	600	480	393
120x10mm	1000	1000	1000	1000	1000	996	911	771	600	480	393
160x10mm	1000	1000	1000	1000	1000	996	911	771	600	480	393
200x10mm	1000	1000	1000	1000	1000	996	911	771	600	480	393
Faz Eksenleri Arası Mesafe D=175mm'ye Göre											
50x10mm	1000	1000	1000	1000	890	701	670	616	544	486	440
60x10mm	1000	1000	1000	1000	975	768	734	675	596	533	459
80x10mm	1000	1000	1000	1000	1000	887	848	780	688	560	459
100x10mm	1000	1000	1000	1000	1000	991	948	872	700	560	459
120x10mm	1000	1000	1000	1000	1000	1000	1000	900	700	560	459
160x10mm	1000	1000	1000	1000	1000	1000	1000	900	700	560	459
200x10mm	1000	1000	1000	1000	1000	1000	1000	900	700	560	459
Faz Eksenleri Arası Mesafe D=200mm'ye Göre											
50x10mm	1000	1000	1000	1000	951	749	717	659	581	520	471
60x10mm	1000	1000	1000	1000	1000	821	785	722	637	570	516
80x10mm	1000	1000	1000	1000	1000	948	907	834	736	641	524
100x10mm	1000	1000	1000	1000	1000	1000	1000	933	801	641	524
120x10mm	1000	1000	1000	1000	1000	1000	1000	1000	801	641	524
160x10mm	1000	1000	1000	1000	1000	1000	1000	1000	801	641	524
200x10mm	1000	1000	1000	1000	1000	1000	1000	1000	801	641	524



ENDÜSTRİYEL PANO VE KABİN

Ankara Asfalt 14.km İstiklal Mh. 17.Sk. No:8

Ulucak / Kemalpaşa / İzmir

Telefon : +90 232 877 18 77 - 877 13 46 / 47

Faks : +90 232 877 13 48

E-mail : info@tekpan.com.tr

Yurt İçi Satış : satis@tekpan.com.tr

İSTANBUL BÖLGE SATIŞ OFİSİ:

İmes San.Sit. A Blok 101 Sk. No:36 Y.Dudullu / Ümraniye

İstanbul

Telefon : 0216 526 58 46 / 48

Faks : 0216 526 58 42

E-mail : tekpanistanbul@tekpan.com.tr



www.tekpan.com.tr

